

ВЫСШАЯ ШКОЛА ЭКОНОМИКИ
НАЦИОНАЛЬНЫЙ ИССЛЕДОВАТЕЛЬСКИЙ УНИВЕРСИТЕТ

Л.Г. Макарова, М.А. Штефан, А.К. Ковина

ОСНОВЫ

АУДИТА

Самоучитель



Издательский дом Высшей школы экономики
Москва 2013

УДК 657.6(075.4)
ББК 65.053я7
М15

Рецензенты:

доктор экономических наук, профессор *Р.П. Булыга*
доктор экономических наук, профессор *Л.А. Горшкова*

Макарова, Л. Г. Основы аудита. Самоучитель / Л. Г. Макарова
М15 (темы 1–10), М. А. Штефан (темы 1–10), А. К. Ковина (вопросы, задания и тесты к темам 1–10) ; отв. ред. Л. Г. Макарова ; науч. ред. Н. Л. Коробова ; НИУ ВШЭ — Нижний Новгород. — М.: Изд. дом Высшей школы экономики, 2013. — 406, [2] с. — 200 экз. — ISBN 978-5-7598-0926-5 (в обл.).

В учебном пособии раскрыты сущность, содержание, теоретико-методологические основы и методики аудиторской деятельности. В основу материала легли требования нормативных документов, регулирующих аудиторскую деятельность в России (федерального закона «Об аудиторской деятельности», федеральных стандартов аудиторской деятельности второго поколения, федеральных аудиторских стандартов, изданных в 2010–2011 годах), а также международных стандартов аудита. Учебное пособие в течение ряда лет активно используется в Нижегородском кампусе НИУ ВШЭ в процессе обучения студентов очного и очно-заочного отделений по специальностям «Финансы и кредит», «Бухгалтерский учет, анализ и аудит» в рамках дисциплин «Основы аудита», «Аудит-1», «Аудит-2».

Для преподавателей профильных вузов и студентов, обучающихся по направлению «Экономика».

УДК 657.6(075.4)
ББК 65.053я7

ISBN 978-5-7598-0926-5

© Макарова Л.Г., Штефан М.А.,
Ковина А.К., 2013
© НИУ ВШЭ — Нижний Новгород, 2013
© Оформление. Издательский дом
Высшей школы экономики, 2013

Содержание

Предисловие.....	7
Сокращения и иностранные термины	9
Тема 1. Понятие, цели, объекты, задачи, виды и принципы аудиторской деятельности.....	11
1.1. Понятие аудиторской деятельности	11
1.2. Цели аудиторской деятельности	18
1.3. Объекты аудиторской деятельности	24
1.4. Задачи аудиторской деятельности	27
1.5. Виды аудита	30
1.6. Принципы аудиторской деятельности	34
1.7. Вопросы	39
1.8. Задания.....	41
1.9. Тесты	45
1.10. Ответы и решения.....	50
Ответы на тесты.....	54
Приложение 1.1. Принципы аудита, ограничение эффективности аудита.....	55
Тема 2. Регулирование и организация аудиторской деятельности в России.....	61
2.1. Государственное регулирование аудиторской деятельности и саморегулируемые организации	61
2.2. Аудиторы и аудиторские организации	66
2.3. Контроль качества работы аудиторских организаций, аудиторов.....	73
2.4. Вопросы	78
2.5. Задания	80
2.6. Тесты	81
2.7. Ответы и решения	85
Ответы на тесты.....	86
Приложение 2.1. Права аудиторской организации, индивидуального аудитора	87
Приложение 2.2. Документирование аудита.....	92
Тема 3. Стандарты аудиторской деятельности	96
3.1. Понятие, назначение и классификация стандартов аудиторской деятельности	96
3.2. Вопросы	106
3.3. Задания	107
3.4. Тесты	107
3.5. Ответы и решения	110
Ответы на тесты.....	110
Приложение 3.1. Таблица соответствия федеральных и международных стандартов аудиторской деятельности	111

Приложение 3.2. Требования к внутренним стандартам аудиторских организаций (ВСаО).....	117
--	-----

Тема 4. Информационная база аудиторской деятельности и аудиторские доказательства	122
4.1. Информационная база аудиторской деятельности	122
4.2. Аудиторские доказательства и процедуры.....	132
4.3. Методы аудиторской деятельности	133
4.4. Выбор методов аудиторской деятельности	137
4.5. Вопросы	141
4.6. Задания	142
4.7. Тесты	145
4.8. Ответы и решения	153
Ответы на тесты	159
Приложение 4.1. Характеристика аудиторских доказательств в соответствии с ФСАД 7/2011 «Аудиторские доказательства», утв. Приказом МФ РФ от 16.08.2011 № 99н)	160
Приложение 4.2. Аудиторские доказательства (ФСАД «Аудиторские доказательства», одобрен Комиссией по аудиторской деятельности при Президенте РФ от 25.12.1996).....	168
Приложение 4.3. Аудиторские процедуры, предлагаемые ФСАД	171
Приложение 4.4. Основные положения ФСАД 32 «Использование аудитором результатов работы эксперта».....	174
Приложение 4.5. Кассовый отчет и приложенные к нему документы	178
Тема 5. Оценка существенности в аудите	187
5.1. Понятие и назначение существенности в аудите, методики расчета ее уровня	187
5.2. Вопросы	192
5.3. Задания	193
5.4. Тесты	195
5.5. Ответы и решения	198
Ответы на тесты.....	201
Приложение 5.1. Существенность информации и ее искажений: основные положения	202
Приложение 5.2. Расчет уровня существенности искажений информации по бухгалтерской (финансовой) отчетности	205
Тема 6. Оценка системы внутреннего контроля аудируемых лиц	207
6.1. Понятие и структура системы внутреннего контроля	207
6.2. Методики оценки надежности системы внутреннего контроля	215
6.3. Вопросы	226
6.4. Задания	226
6.5. Тесты	232
6.6. Ответы и решения.....	238
Ответы на тесты.....	242
Приложение 6.1. Подсистемы и элементы СВК, способы их реализации	243

Тема 7. Аудиторский риск	253
7.1. Понятие, структура, назначение и методика оценки аудиторского риска	253
7.2. Вопросы	262
7.3. Задания	262
7.4. Тесты	263
7.5. Ответы и решения	268
Ответы на тесты.....	270
Приложение 7.1. Аудиторский риск: основные термины, определения и характеристика	271
Тема 8. Аудиторская выборка	276
8.1. Аудиторская выборка: основные понятия.....	276
8.2. Технология подготовки и проведения выборочной проверки.....	280
8.3. Вопросы	291
8.4. Задания	292
8.5. Тесты	294
8.6. Ответы и решения.....	299
Ответы на тесты.....	303
Приложение 8.1. Таблица случайных чисел.....	304
Приложение 8.2. Зависимость вероятности от коэффициента доверия t (интегральная функция нормального распределения — функция Лапласа)	306
Приложение 8.3. Распределение вероятности в малых выборках в зависимости от значения коэффициента доверия t и численности выборки n (таблица распределения Стьюдента)	306
Тема 9. Разработка плана и программы аудита	307
9.1. Разработка плана аудита.....	307
9.2. Разработка программы аудита и апробация аудиторских процедур.....	312
9.3. Особенности планирования аудита в условиях компьютерной обработки данных	321
9.4. Вопросы	322
9.5. Задания	323
9.6. Тесты	325
9.7. Ответы и решения.....	328
Ответы на тесты.....	335
Приложение 9.1. Планирование аудита	336
Приложение 9.2. Группировка и состав доходов в бухгалтерском учете и налогообложении	339
Приложение 9.3. Группировка и состав расходов в бухгалтерском учете и налогообложении.....	341
Приложение 9.4. Классификация хозяйственных операций поступления имущества	345

Приложение 9.5. Разновидности наличия имущества	347
Приложение 9.6. Классификация хозяйственных операций выбытия имущества	350
Приложение 9.7. Классификация прочих хозяйственных операций с имуществом.....	352
Приложение 9.8. Классификация расчетных операций.....	354
Приложение 9.9. Инвентаризационная опись.....	356
Приложение 9.10. Сличительная ведомость	359
Тема 10. Аудиторское заключение по бухгалтерской (финансовой) отчетности.....	361
10.1. Понятие и содержание аудиторского заключения о бухгалтерской (финансовой) отчетности	361
10.2. Виды аудиторского заключения о бухгалтерской (финансовой) отчетности	368
10.2. Вопросы	377
10.3. Задания	378
10.5. Тесты	379
10.6. Ответы и решения.....	386
Ответы на тесты.....	386
Приложение 10.1. Аудиторское заключение о бухгалтерской отчетности, составленной в соответствии с установленными правилами.....	387
Приложение 10.2. Аудиторское заключение о консолидированной финансовой отчетности, составленной в соответствии с установленными правилами.....	389
Приложение 10.3. Аудиторское заключение с выражением мнения с оговоркой в связи с существенным искажением бухгалтерской отчетности	391
Приложение 10.4. Аудиторское заключение с выражением отрицательного мнения в связи с существенным искажением бухгалтерской отчетности.....	393
Приложение 10.5. Аудиторское заключение с отказом от выражения мнения в связи с тем, что аудитор не имел возможности получения достаточных надлежащих аудиторских доказательств в отношении отдельного элемента бухгалтерской отчетности	396
Заключение	398
Список рекомендуемых источников.....	400
Официальные источники	400
Учебники, учебные пособия, прочие источники.....	404
Основная литература	404
Дополнительная литература.....	405
Периодические издания	406

Предисловие

В учебном пособии раскрываются теоретические основы аудита, подходы к разработке методик аудиторской деятельности, усвоение которых необходимо для формирования профессиональных компетенций бакалавров экономики в области расчетно-экономической, аналитической и научно-исследовательской деятельности. Использование пособия в учебном процессе способствует приобретению студентами способностей:

- разрабатывать на основе правил аудита и действующей нормативно-правовой базы адаптированные к анализируемым условиям методики аудита учетной и отчетной информации, хозяйственных операций и процессов деятельности хозяйствующих субъектов;
- осуществлять сбор, анализ и обработку информации аудируемых организаций, нормативно-правовых актов, научно-аналитических материалов, необходимых для разработки программ аудита;
- анализировать и интерпретировать финансово-экономическую, учетную и отчетную информацию, формулировать выводы о достоверности информации, целесообразности хозяйственных операций, эффективности деятельности организации;
- анализировать, используя отечественные и зарубежные источники информации, компьютерные информационные системы, предлагаемые в специальной литературе методики аудиторской деятельности, разрабатывать и оформлять авторские предложения по содержанию информационно-методического обеспечения аудита по отдельным участкам финансово-хозяйственной деятельности.

В учебном пособии представлены контрольные задания, вопросы и тесты, позволяющие пользователям проверить уровень своих знаний, умений и навыков, полученных в результате изучения теоретического материала. Каждая глава пособия содержит приложения с необходимыми материалами для выполнения самостоятельных заданий, а также ответы и решения на наиболее сложные задачи, ситуации и тесты. Учебное пособие изложено в форме самоучителя, который предназначен для организации и методического обеспечения самостоятельной работы студентов, в том числе при дистанционном обучении, выполнении индивидуальных заданий, курсовых и выпускных квалификационных работ, проведении научных семинаров. Использование самоучителя облегчает постановку и проведение активных форм обучения, таких как разыгрывание ролей, проведение деловых игр, анализ реальных ситуаций.

В ходе практических занятий, самостоятельной работы как в аудитории под руководством преподавателя, так и вне аудитории, при подготовке к участию в научных семинарах студенты, используя материалы учебного пособия, имеют возможность углубить знания лекционного

материала, приобрести умения и навыки выполнения индивидуальных заданий, разработки и оформления курсовых и выпускных квалификационных работ, решения контрольных тестов (следует выбрать только один ответ из предложенных, если не предложено иное). Для оценки результатов своей самостоятельной работы студентам следует использовать следующие критерии: каждый правильный вариант ответа на контрольный тест оценивается в один балл; исходя из доли правильных вариантов ответа в общем количестве тестов студент определяет свою оценку по пятибалльной и десятибалльной системам (табл. П.1).

Таблица П.1

Критерии оценки результатов самостоятельной оценки студентов

№ п/п	Доля правильных вариантов ответов на контрольные тесты в общем количестве вопросов, %	Оценка по пятибалльной системе	Оценка по десятибалльной системе
1	100	5 (отлично)	10
2	90—99	5 (отлично)	9
3	80—89	5 (отлично)	8
4	70—79	4 (хорошо)	7
5	60—69	4 (хорошо)	6
6	50—59	3 (удовлетворительно)	5
7	40—49	3 (удовлетворительно)	4
8	30—39	2 (неудовлетворительно)	3
9	20—29	2 (неудовлетворительно)	2
10	Менее 20	2 (неудовлетворительно)	1

Учебное пособие рекомендуется также практикующим специалистам при подготовке к экзаменам в рамках внутрифирменной аттестации и на получение профессионального аттестата аудитора и/или профессионального бухгалтера.

Особенностью данного пособия в отличие от имеющейся литературы являются комплексность в изложении материала; систематизация правил, использование которых позволяет обучаемым самостоятельно разрабатывать информационно-методическое обеспечение аудита по заданным участкам финансово-хозяйственной деятельности; наличие контрольных заданий, вопросов и тестов, примеров выполнения заданий; большой объем приложений, содержащих необходимые для студентов, преподавателей и практикующих специалистов материалы.

Сокращения и иностранные термины

- ААС — Аудиторская ассоциация «Содружество»
АЗ — аудиторское заключение
АПР — Аудиторская палата России
АХО — анализ хозяйственных операций = анализ целесообразности и эффективности событий в деятельности аудируемого лица
БО — бухгалтерская отчетность
БУ — бухгалтерский учет
БФО — бухгалтерская финансовая отчетность
ВПО — высшее профессиональное образование
ВСаО — внутренние стандарты аудиторских организаций и индивидуальных аудиторов
ВС САМРО — внутренние стандарты, действующие в саморегулируемых организациях аудиторов
ИПАР — Институт профессиональных аудиторов
КОД — компьютерная обработка данных
МАИ — метод анализа иерархий
МоАП — Московская аудиторская палата
НДС — налог на добавленную стоимость
ОС — основные средства
ПБУ — положение по бухгалтерскому учету
ПДБУО — проверка достоверности бухгалтерского учета и отчетности
ПСАД — Правила (стандарты) аудиторской деятельности
ПСНА — проверка соблюдения нормативных актов при совершении хозяйственных операций
РКА — Российская коллегия аудиторов
Рнт — неотъемлемый риск
Рк — контрольный риск
Рнб — риск необнаружения
РФ — Российская Федерация
САМРО — саморегулируемые организации аудиторов
САУ — сопутствующие аудиту услуги
СВК — система внутреннего контроля
ТПП — техническая подготовка производства
УФО ГРАД — уполномоченный федеральный орган государственного регулирования аудиторской деятельности
ФАС — Федеральные аудиторские стандарты

ФБО — финансовая (бухгалтерская) отчетность

ФЗ — федеральный закон

Форензик (*англ. forensics* — судебный) — деятельность по выявлению, анализу и урегулированию ситуаций при возникновении между участниками бизнес-процессов разногласий по финансовым, коммерческим, правовым и другим вопросам

ФСАД — Федеральные стандарты аудиторской деятельности

ФХД — финансово-хозяйственная деятельность

ААА — Американская ассоциация бухгалтеров

AICPA — Американский институт профессиональных бухгалтеров

COSO — Комитет спонсорских организаций комиссии Трэдуэя

CPA — Институт сертифицированных бухгалтеров США

DD — *due diligence* — проверка должностной добросовестности

Environmental *due diligence* — анализ воздействия деятельности организации на окружающую среду

FEI — Институт финансовых руководителей

IAPC — Международный комитет по аудиторской практике

IFAC — Международная федерация бухгалтеров

ИА — Институт внутренних аудиторов

IMA — Институт управленческого учета

SAP — Положение об аудиторской процедуре

Тема 1

Понятие, цели, объекты, задачи, виды и принципы аудиторской деятельности¹

Цель темы 1 — определение понятия и содержания аудиторской деятельности в соответствии с российским законодательством.

Основные вопросы темы:

- понятие аудиторской деятельности;
- цели аудиторской деятельности;
- объекты аудиторской деятельности;
- задачи аудиторской деятельности;
- виды аудита;
- принципы аудиторской деятельности.

В результате изучения данной темы студенты должны: знать определения аудиторской деятельности, аудита и сопутствующих аудиту услуг, а также их видов; знать сущность критериев достоверности финансовой (бухгалтерской) отчетности; уметь формулировать цели и задачи аудиторской деятельности, исходя из ее объектов, различать виды аудита и сопутствующих аудиту услуг, уметь идентифицировать ситуации, возникновение которых нарушает принципы аудиторской деятельности.

Для углубленного изучения темы следует использовать **источники специальной литературы:**

- официальной: [4, 6, 7, 12, 17, 36, 42, 43, 45, 63, 68];
- основной: [71–73];
- дополнительной: [74, 77, 78, 80, 81, 82, 85, 87, 92, 93, 98, 100 и периодические издания].

1.1. Понятие аудиторской деятельности

Приступая к изучению такой сложной и многоаспектной дисциплины, как аудит, необходимо, в первую очередь, усвоить понятие аудита, цели и содержание аудиторской деятельности. Основным нормативным документом, регламентирующим перечисленные вопросы, является Федеральный закон «Об аудиторской деятельности» [6].

В соответствии с названным законом *аудиторская деятельность* (аудиторские услуги) — деятельность по проведению *аудита* и *оказанию сопутствующих аудиту услуг*, осуществляемая аудиторскими организациями, индивидуальными аудиторами (рис. 1.1).

¹ Материал подготовлен с участием А. Горюновой.



Рис. 1.1. Содержание аудиторской деятельности

Аудиторские организации, индивидуальные аудиторы (индивидуальные предприниматели, осуществляющие аудиторскую деятельность), не вправе заниматься какой-либо иной предпринимательской деятельностью, кроме проведения аудита и оказания услуг, предусмотренных Законом об аудиторской деятельности.

Аудит — независимая проверка бухгалтерской (финансовой) отчетности (БФО) аудируемого лица в целях выражения мнения о достоверности такой отчетности. Под БФО понимается отчетность, предусмотренная Федеральным законом «О бухгалтерском учете», а также аналогичная по составу отчетность согласно иным федеральным законам.

Следует отметить, что в стандартах аудиторской деятельности и в ряде других нормативных документов по аудиту преимущественно используется понятие «финансовая (бухгалтерская) отчетность». В российских нормативных актах, регулирующих правила ведения бухгалтерского учета, применяется понятие «бухгалтерская отчетность», «бухгалтерская (финансовая) отчетность», в международных стандартах — «финансовая отчетность».

Согласно положению по бухгалтерскому учету «Бухгалтерская отчетность организации» (ПБУ 4/99) **бухгалтерская отчетность** — единая система данных об имущественном и финансовом положении организации и о результатах ее хозяйственной деятельности, составляемая на основе данных бухгалтерского учета по установленным формам.

Перечень сопутствующих аудиту услуг (САУ) устанавливается федеральными стандартами аудиторской деятельности. По стандарту аудиторской деятельности «Характеристика сопутствующих аудиту услуг и требования, предъявляемые к ним» под оказанием **сопутствующих аудиту услуг** понимается предпринимательская деятельность, осуществляемая аудиторскими организациями помимо проведения аудиторских проверок.

Согласно ФЗ от 30.12.2008 № 307-ФЗ «Об аудиторской деятельности», аудиторские организации, а также индивидуальные аудиторы, могут оказывать следующие связанные с аудиторской деятельностью услуги:

1) постановку, восстановление и ведение бухгалтерского учета, составление бухгалтерской (финансовой) отчетности, бухгалтерское консультирование;

2) налоговое консультирование, постановку, восстановление и ведение налогового учета, составление налоговых расчетов и деклараций;

3) анализ финансово-хозяйственной деятельности организаций и индивидуальных предпринимателей, экономическое и финансовое консультирование;

4) управленческое консультирование, в том числе связанное с реорганизацией организаций или с их приватизацией;

5) юридическую помощь в областях, связанных с аудиторской деятельностью, включая консультации по правовым вопросам, представление интересов доверителя в гражданском и административном судопроизводствах, в налоговых и таможенных правоотношениях, в органах государственной власти и органах местного самоуправления;

6) автоматизацию бухгалтерского учета и внедрение информационных технологий;

7) оценочную деятельность;

8) разработку и анализ инвестиционных проектов, составление бизнес-планов;

9) проведение научно-исследовательских и экспериментальных работ в областях, связанных с аудиторской деятельностью, и распространение их результатов, в том числе на бумажных и электронных носителях;

10) обучение в областях, связанных с аудиторской деятельностью.

Следует обратить внимание на то, что в Федеральном законе от 07.08.2001 № 119-ФЗ «Об аудиторской деятельности» предусматривался открытый перечень САУ. В настоящее время перечень САУ в законе закрытый, но имеется ряд стандартов аудиторской деятельности, регулирующих иные САУ, например, по обзорной проверке бухгалтерской отчетности (ФСАД 33 «Обзорная проверка финансовой (бухгалтерской) отчетности»). Классификация сопутствующих аудиту услуг представлена на рис. 1.2.

К услугам, **несовместимым** с обязательной аудиторской проверкой, относятся:

1) ведение бухгалтерского учета;

2) восстановление бухгалтерского учета;

3) составление налоговых деклараций;

4) составление бухгалтерской отчетности.

Другие САУ являются **совместимыми** с обязательной аудиторской проверкой.

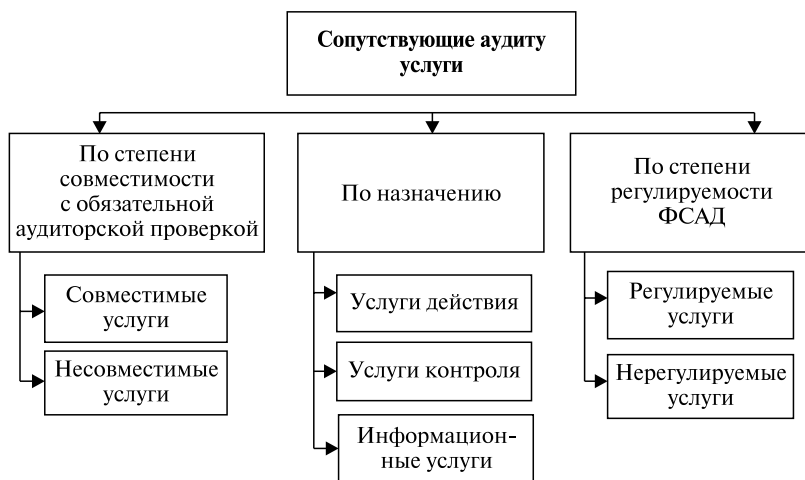


Рис.1.2. Классификация сопутствующих аудиту услуг

Услуги действия связаны с созданием документов, указанных в договоре с экономическим субъектом. **Услугами контроля** предусматриваются проверки документов на предмет их соответствия критериям, согласованным аудиторской организацией с экономическим субъектом; контроль ведения учета и составления отчетности; контроль начисления и уплаты налогов и сборов; тестирование бухгалтерского персонала экономического субъекта и др. **К информационным услугам** относится подготовка устных и письменных консультаций по различным вопросам; проведение обучения, семинаров, «круглых столов»; информационное обслуживание; издание методических рекомендаций и т.д.

Согласно ФСАД 24 «Основные принципы правил (стандартов) аудиторской деятельности, имеющих отношение к услугам, которые могут предоставляться аудиторскими организациями и аудиторами», к **регулируемым САУ** относятся:

- 1) обзорные проверки;
- 2) согласованные процедуры;
- 3) компиляция финансовой информации.

ФСАД 24 не применяется к другим видам сопутствующих аудиту услуг, предоставляемых аудиторами, а именно: к услугам по налоговому консультированию, автоматизации бухгалтерского учета и внедрению информационных технологий, оценке стоимости имущества, оценке предприятий как имущественных комплексов, оценке предпринимательских рисков, проведению маркетинговых исследований, обучению специалистов в областях, связанных с аудиторской деятельностью, проведению научно-исследовательских и экспериментальных работ в об-

ласти, связанной с аудиторской деятельностью, и распространению их результатов, постановке, восстановлению и ведению бухгалтерского учета, составлению бухгалтерской (финансовой) отчетности, бухгалтерскому консультированию, анализу финансово-хозяйственной деятельности организаций и индивидуальных предпринимателей, экономическому и финансовому консультированию, управленческому консультированию, правовому консультированию, представительству в судебных и налоговых органах по налоговым и таможенным спорам, разработке и анализу инвестиционных проектов, а также составлению бизнес-планов. При оказании перечисленных выше *нерегулируемых* стандартами услуг аудиторам надлежит выполнять общие требования к их качеству.

Обзорная проверка финансовой (бухгалтерской) отчетности предназначена для того, чтобы аудитор на основе ограниченного состава аудиторских процедур дал заключение о том, не привлекло ли внимание аудитора что-либо, что заставило бы его предположить, что отчетность не была составлена во всех существенных отношениях в соответствии с установленными требованиями к ее составлению. Для регулирования рассматриваемого вида САУ наряду с ФСАД 24 предназначен стандарт ФСАД 33 «Обзорная проверка финансовой (бухгалтерской) отчетности».

Согласованные процедуры, выполняемые по согласованию между аудитором, лицом, заключившим договор оказания сопутствующих аудиту услуг, и третьим лицом, могут выполняться в отношении отдельных показателей финансовой информации (например, дебиторской или кредиторской задолженности, покупок у аффилированных лиц, объема продаж и прибыли подразделений лица, заключившего договор оказания сопутствующих аудиту услуг), бухгалтерской (финансовой) отчетности в целом или одной из ее форм (например, бухгалтерского баланса). Регулирование оказания сопутствующей аудиту услуги — выполнение согласованных процедур в отношении финансовой информации — осуществляется с использованием ФСАД 30 «Выполнение согласованных процедур в отношении финансовой информации».

Согласно ФСАД 31 «Компиляция финансовой информации» **компиляция финансовой информации** — это сбор, классификация и обобщение финансовой информации, а также возможная ее трансформация; трансформация финансовой информации — это преобразование форм БФО, подготовленных в соответствии с требованиями законодательства Российской Федерации, в иные формы отчетности. Задание по компиляции финансовой информации обычно включает составление полного набора либо отдельных форм финансовых отчетов, но может также предусматривать сбор, классификацию и обобщение иной финансовой информации.

Заметим, что в составе аудиторских услуг выделяются также специальные аудиторские задания, принципы оказания услуг и подготовки заключения по которым изложены в стандартах аудиторской деятельности «Заключение аудиторской организации по специальным аудиторским заданиям», ФСАД 8/2011 «Особенности аудита отчетности, составленной по специальным правилам», ФСАД 9/2011 «Особенности аудита отдельной части отчетности». Под **специальным аудиторским заданием** понимается оказание установленных договором с аудиторской организацией услуг по проверке специальной отчетности экономического субъекта, отличной от официальной бухгалтерской отчетности. К данному виду аудиторских услуг относятся, например, задания по проверке:

- отчетности, составленной по правилам: налогового учета; установленным уполномоченными органами; обусловленным требованиями договора (в частности, кредитного); по иным специальным правилам;
- отдельного отчета или статьи отчета в составе отчетности, а также отдельного счета или его элемента в отчете, входящем в состав отчетности (например, дебиторская задолженность, резерв сомнительных долгов, стоимость нематериальных активов и др.).

В настоящее время в международной и российской специальной литературе по аудиту, а также на практике, получает распространение понятие **Due Diligence (DD)**. В переводе с английского данное понятие дословно означает «должная заботливость, осмотрительность», а в российской литературе трактуется как «проверка должной добросовестности», «правовой анализ истории юридического лица», «изучение деятельности компании», «исследование бизнеса» и т.д. [103]. В практике нередко этот термин не переводится и используется оригинальное англоязычное выражение. В последнее время все большую популярность приобретает **Environmental Due Diligence** — анализ воздействия деятельности организации на окружающую среду. Данный анализ осуществляется, к примеру, на этапе разработки инвестиционных проектов.

К лицам, заинтересованным в проведении DD, относятся, в частности, стратегический инвестор (с целью принять решение о возможности инвестирования), коммерческий банк (для изучения бизнеса и финансовой состоятельности потенциального заемщика), поглощающая компания, продавцы и покупатели бизнеса (для оценки объекта поглощения, купли-продажи, его стоимости, риска сделки), аудируемое лицо (для самопроверки и заявления о прозрачности поведения и готовности к диалогу).

Due Diligence, на наш взгляд, относится к *сопутствующим аудиту услугам*.

Сравнительно новым направлением работы аудиторов является **Форензик** (пер. с *англ.* — судебный) — деятельность по выявлению, анализу и урегулированию ситуаций при возникновении между участниками бизнес-процессов разногласий по финансовым, коммерческим, правовым и другим вопросам. Фактически **Форензик** является независимым экономическим расследованием, инициаторами которого, как правило, выступают владельцы, акционеры или члены наблюдательного совета предприятий. Для аудиторских организаций и индивидуальных аудиторов данный вид деятельности является услугами, сопутствующими аудиту.

Следует обратить внимание на то, что аудит наряду с ревизией является формой финансового контроля. Основные различия между аудитом и ревизией представлены в табл. 1.1.

Таблица 1.1

Сравнительная характеристика аудита и ревизии

Критерий	Аудит	Ревизия
Назначение	Защита интересов партнерских групп — пользователей информации бухгалтерской (финансовой) отчетности	Защита интересов государства
Цель	Выражение мнения о достоверности бухгалтерской (финансовой) отчетности	Выявление недостатков с целью их устранения и наказания виновных
Задачи	Совершенствование учета и других функций управления, анализ ФХД, повышение ее эффективности	Сохранение активов, пресечение и профилактика злоупотреблений
Вид деятельности	Предпринимательская	Исполнительская
Заказчик	Аудируемое лицо, собственник аудируемого лица, в некоторых случаях аудит может проводиться по заданию вышестоящих, правоохранительных и иных уполномоченных органов	Государственные и правоохранительные органы
Основа взаимоотношений	Договор	Распоряжение вышестоящих или государственных органов
Вид связей	Горизонтальные, равноправие во взаимоотношении с клиентом, отчет перед ним	Вертикальные

Критерий	Аудит	Ревизия
Принцип оплаты	Оплату производит аудируемое лицо	Оплату производит вышестоящий или государственный орган
Достаточность	Принцип разумной достаточной с ориентацией на соотношение затрат и результатов	Принцип максимальной точности, выявление ущерба, наказание виновных
Результаты	Аудиторское заключение, рекомендации для клиента	Акт ревизии, организационные выводы, взыскания, обязательные указания

Основные сходства аудита и ревизии касаются:

- объектов этих видов контроля (более подробно данный вопрос описан в п. 1.3 настоящего учебного пособия);
- методов получения доказательств (см. п. 4.3 настоящего учебного пособия).

1.2. Цели аудиторской деятельности

Целью аудита, согласно ФСАД 1 «Цель и основные принципы аудита финансовой (бухгалтерской) отчетности» является выражение мнения о достоверности **ФБО** аудируемых лиц и соответствии порядка ведения бухгалтерского учета законодательству Российской Федерации. Аудитор выражает свое мнение во всех существенных отношениях. Несмотря на то, что мнение аудитора может способствовать росту доверия к отчетности, пользователь не должен принимать данное мнение ни как выражение уверенности в непрерывности деятельности аудируемого лица в будущем, ни как подтверждение эффективности ведения дел руководством данного лица.

В настоящее время в Законе и в стандартах аудиторской деятельности не представлено определение понятия достоверности **ФБО**. Согласно ПБУ 4/99 «Бухгалтерская отчетность организации» **достоверной и полной** считается бухгалтерская отчетность, сформированная исходя из правил, установленных нормативными актами по бухгалтерскому учету. Ранее в Федеральном законе от 07.08.2001 № 119-ФЗ «Об аудиторской деятельности» **под достоверностью** понималась степень точности данных бухгалтерской (финансовой) отчетности, которая позволяла пользователю этой отчетности на основании ее данных делать правильные выводы о результатах хозяйственной деятельности, финансовом и имущественном положении аудируемых лиц и принимать базирующиеся на этих выводах обоснованные решения.

Проблема влияния учетной политики организации на достоверность учетной и отчетной информации в работе Р. Брэйли и С. Майерса «Принципы корпоративных финансов» [78] иллюстрируется сказкой о супе из гвоздей. Однажды отряд солдат остановился в одном городе. Горожане не захотели накормить солдат, и те пошли на хитрость. Они поставили большой котел на огонь и когда горожане серьезно заинтересовались, начали опускать в него гвозди и приговаривать, что готовят суп из гвоздей. Горожан заверили, что супа хватит на всех. Когда один из солдат сказал, что несколько морковок улучшат вкус супа, какой-то горожанин мигом принес несколько морковок. Аналогично суп вскоре пополнился помидором, говядиной, репой и луком. Когда суп был готов, гвозди из него вынули, но горожане так и остались уверены, что это суп из гвоздей. Суп оказался питательным, но не благодаря гвоздям.

Показатели отчетности несут информацию, но не благодаря ингредиентам, которые составляют главный интерес управления по стандартам финансового учета. Бухгалтеры с большим усердием кладут гвозди в суп, аналитики трудолюбиво их вынимают и при этом все уверены, что действительно обедают супом из гвоздей. В целом процесс выглядит излишне сложным, так как тот же результат мог бы быть получен и без гвоздей.

Согласно ФСАД 5/2010 «Обязанности аудитора по рассмотрению недобросовестных действий в ходе аудита» *искажение* бухгалтерской (финансовой) отчетности может явиться следствием ошибок и недобросовестных действий собственников, руководства, персонала аудируемого лица и/или третьих лиц (рис. 1.3).



Рис. 1.3. Причины искажений бухгалтерской (финансовой) отчетности

Ошибка — непреднамеренное искажение бухгалтерской (финансовой) отчетности, в том числе неотражение какого-либо числового показателя или нераскрытие какой-либо информации. Примерами ошибок являются:

- ошибочные действия, допущенные при сборе и обработке данных, на основании которых составлялась бухгалтерская (финансовая) отчетность;

- неправильные оценочные значения, возникающие в результате неверного учета или неверной интерпретации фактов;

- ошибки в применении принципов учета, относящихся к точному измерению, классификации, представлению или раскрытию.

Под недобросовестными действиями понимаются действия, совершенные обманным путем одним или несколькими лицами из числа представителей собственника, руководства, сотрудников аудируемого лица и/или иными лицами для извлечения незаконных выгод. Аудитор рассматривает в ходе аудита недобросовестные действия, которые явились причиной существенных искажений бухгалтерской отчетности, в том числе искажений, возникающих в результате:

- недобросовестного составления бухгалтерской (финансовой) отчетности;

- присвоения активов.

Недобросовестное составление бухгалтерской (финансовой) отчетности заключается в преднамеренном искажении ее, включающем не отражение числовых данных либо нераскрытие информации в бухгалтерской отчетности с целью введения в заблуждение пользователей этой отчетности. Это может явиться результатом попыток руководства аудируемого лица манипулировать данными о прибыли аудируемого лица для того, чтобы ввести в заблуждение пользователей бухгалтерской отчетности в отношении как самой деятельности аудируемого лица, так и ее рентабельности.

Недобросовестное составление бухгалтерской отчетности может являться результатом:

- манипулирования, фальсификации (включая подделку), изменения учетных записей или первичных учетных документов, на основании которых составляется бухгалтерская отчетность;

- искажения или намеренного пропуска событий, хозяйственных операций или другой важной информации в бухгалтерской отчетности, или их преднамеренного исключения из данной отчетности;

- намеренного неправильного применения принципов бухгалтерского учета в отношении числовых данных, классификации, представления и раскрытия информации;

- внесения фиктивных учетных записей в учетные регистры, как правило, ближе к концу отчетного периода, в целях манипулирования результатами хозяйственной деятельности или для достижения иных целей;

- безосновательного изменения допущений и суждений при оценке остатков по счетам бухгалтерского учета;
- пропуска или перенесения на более поздние или ранние периоды признания в бухгалтерской отчетности событий и хозяйственных операций, которые имели место в отчетном периоде;
- сокрытия или нераскрытия информации о фактах, которые могут оказывать влияние на показатели бухгалтерской отчетности;
- участия в сложных хозяйственных операциях, направленных на искаженное представление финансового состояния или финансовых результатов деятельности аудируемого лица;
- изменения учетных записей, связанных с существенными или нетипичными хозяйственными операциями, или условий их осуществления.

Присвоение активов может быть осуществлено различными способами, в частности, путем:

- присвоения денежных средств (например, направление на персональные банковские счета денежных поступлений, перечисленных от контрагентов в адрес закрытых банковских счетов аудируемого лица);
- хищения материальных и нематериальных активов для использования в личных целях или для продажи; участие в сговоре с конкурентами с раскрытием технологических данных в целях получения денежного вознаграждения;
- инициирования оплаты аудируемым лицом несуществующих товаров или услуг, (например, платежи фиктивным поставщикам, выплаты фиктивным работникам и др.);
- использования активов аудируемого лица в личных целях (например, использование активов в виде залога по персональному займу либо по займу для связанной стороны).

Присвоение активов, как правило, сопровождается вводящими в заблуждение бухгалтерскими записями или документами.

В международной и отечественной аудиторской практике применяются критерии оценки достоверности бухгалтерской отчетности, которые называются также предпосылками, положенными в основу составления бухгалтерских отчетов. Основные предпосылки достоверности БФО указаны в ФСАД 7/2011 «Аудиторские доказательства». Аудитор должен оценить отчетность по следующим основным критериям:

- возникновения;
- существования;
- права и обязанности (прав и обязательств, обоснованности);
- стоимостной оценки;
- полноты (законченности);
- точного измерения (точности, разделения);

- представления и раскрытия (классификации, представления и раскрытия);
- непротиворечивости (приемлемости).

В скобках приведены альтернативные названия соответствующих критериев.

Возникновение — относящиеся к деятельности аудируемого лица хозяйственная операция или событие, которые реально имели место в течение соответствующего периода.

Существование — реальное наличие по состоянию на определенную дату актива или обязательства, отраженного в бухгалтерской (финансовой) отчетности.

Права и обязанности — принадлежность аудируемому лицу по состоянию на определенную дату актива или обязательства, отраженного в бухгалтерской (финансовой) отчетности (активы, отраженные в бухгалтерской отчетности, принадлежат экономическому субъекту на законных основаниях; активы и пассивы подтверждаются договорами, контрактами и другими документами, имеющими юридическую силу).

Стоимостная оценка — отражение в бухгалтерской (финансовой) отчетности надлежащей балансовой стоимости актива или обязательства (активы и обязательства экономического субъекта правильно оценены в соответствии с требованиями нормативных актов или реальной стоимостью).

Полнота — отсутствие не отраженных в бухгалтерском учете активов, обязательств, хозяйственных операций или событий либо нераскрытых статей учета (все хозяйственные операции, подлежащие учету, зафиксированы в регистрах бухгалтерского учета; включенные в учетные регистры сальдо и обороты в полном объеме перенесены в бухгалтерскую отчетность).

Точное измерение — точность отражения суммы хозяйственной операции или события с отнесением доходов или расходов к соответствующему периоду времени (хозяйственные операции экономического субъекта зафиксированы в правильном суммовом выражении и в надлежащем отчетном периоде).

Представление и раскрытие — объяснение, классификация и описание актива или обязательства в соответствии с правилами его отражения в бухгалтерской (финансовой) отчетности (информация, отраженная в бухгалтерской отчетности экономического субъекта, надлежащим образом классифицирована, правильно отнесена на счета бухгалтерского учета и раскрыта в регистрах учета и в отчетности).

Приемлемость (непротиворечивость) — отчетность не содержит противоречивой информации; суммы, зафиксированные в отчетности,

соответствуют суммам отдельных операций, данным, приведенным в регистрах аналитического, синтетического и сводного видов учета.

Отметим, что цель аудита, сформулированная ФСАД 1, не охватывает целей всех видов аудиторской деятельности. Перечень и содержание сопутствующих аудиту услуг и специальных заданий позволяет сформулировать характерные для названных услуг цели.

Рассмотрим *специализированные цели отдельных видов сопутствующих аудиту услуг*.

Согласно ФСАД 24 *цель обзорной проверки отчетности* состоит в определении того, не привлекло ли внимание аудитора что-либо, что заставило бы его предположить, что БФО не была составлена во всех существенных отношениях в соответствии с установленными требованиями к ее формированию. При этом аудитор не выполняет полный комплекс процедур, которые требуются для получения доказательств в аудите.

Цель выполнения согласованных процедур в отношении финансовой информации заключается в проведении аудитором процедур, которые были согласованы между аудитором, лицом, заключившим договор оказания сопутствующих аудиту услуг, и третьим лицом, а также в предоставлении отчета об отмеченных фактах.

Целью компиляции финансовой информации для аудитора является использование экспертных знаний в области бухгалтерского учета (а не аудита) для сбора, классификации и обобщения финансовой информации. Обычно это предполагает приведение подробных сведений в удобную для понимания и управления форму без проверки предпосылок составления бухгалтерской (финансовой) отчетности. Выполняемые процедуры не позволяют аудитору выразить мнение о достоверности отчетной информации и не предназначены для этого. Однако пользователи компилированной финансовой информации получают некоторые преимущества от привлечения аудитора, способного предоставлять услуги с профессиональной компетентностью и добросовестностью.

Общие цели САУ связаны преимущественно с выражением мнения о соблюдении аудируемым лицом нормативных актов при совершении хозяйственных операций, а также о целесообразности и эффективности фактов и процессов деятельности аудируемой организации. В специальной литературе [76, 77, 93, 101, 102] выделяется *аудит на соответствие* для выявления соответствия действий субъекта аудита установленным правилам. Специальным комитетом по аудиту Американского института дипломированных бухгалтеров определены такие цели аудиторской деятельности, как оценка эффективности финансово-хозяйственной деятельности аудируемого лица и определения возможностей ее улучшения, в частности, путем рационализации расходов, оптимизации налогов на законной основе и других мер.

На основании формулировки целей аудиторской деятельности в целом определяются цели аудита по отдельным его объектам (участкам финансово-хозяйственной деятельности, группам и видам хозяйственных операций, иным объектам).

1.3. Объекты аудиторской деятельности

К объектам аудиторской деятельности в различных источниках специальной литературы [71–81, 83–90 и др.] относятся:

- бухгалтерская (финансовая) отчетность;
- статьи бухгалтерской (финансовой) отчетности;
- счета бухгалтерского учета;
- документация экономического субъекта;
- экономические показатели;
- учетная информация;
- данные об экономических действиях и событиях;
- финансовые и хозяйственные операции (экономические действия и события);
- циклы деятельности организации;
- финансово-хозяйственная (экономическая, хозяйственная) деятельность.

Основополагающими объектами аудиторской деятельности являются финансово-хозяйственная деятельность аудируемого лица и ее элементы.

Для определения объектов аудиторской деятельности представим модель организации как укрупненную структуру системы управления, которая объединяет орган, или субъект управления, и управляемую подсистему, каналы информационных связей и внешнюю среду (рис. 1.4).



Рис. 1.4. Укрупненная структура системы управления

Любую хозяйственную систему следует рассматривать не только в качестве совокупности элементов, но и как часть внешней среды. По отношению к экономике в целом внешними системами являются мировое хозяйство, экология, наука, техника, технология и другие. Для отдельных организаций внешнюю среду образуют также отраслевые, региональные, федеральные экономические системы и их элементы.

Орган управления, управляемая подсистема и внешняя среда являются объектами аудиторской деятельности. Орган управления характеризуется организационной и функциональной структурами управления, информационным обеспечением, техникой и технологией управления. Отсюда очевидна возможность представления элементов информационного обеспечения управления в качестве объектов аудиторской деятельности. Документация экономического субъекта, в том числе и бухгалтерская отчетность, относится к носителям информации, в которой фиксируются показатели финансово-хозяйственной деятельности.

Таким образом, документация экономического субъекта, финансово-экономические показатели, учетная и другая информация, данные об экономических действиях и событиях относятся к источникам аудиторских доказательств и одновременно являются объектами аудиторской деятельности. В структуре управляемой подсистемы аудиторской деятельности следует выделить процессы, которые в условиях коммерческих организаций, как правило, называются бизнес-процессами:

- технико-экономические (производственно-хозяйственные);
- финансово-экономические.

Состав и взаимосвязи элементов технико-экономических процессов отражены на рис. 1.5.



Рис. 1.5. Состав и взаимосвязи элементов технико-экономических процессов

Технико-экономические процессы включают техническую подготовку производства (ТПП), снабжение, производство, сбытовую деятельность, а также маркетинг (деятельность по изучению рынков сбыта

и стимулированию продаж). К ТПП относятся научно-исследовательские работы, конструкторская и технологическая подготовка производства, опытное производство. К результатам производственно-хозяйственных процессов относятся товары, продукция, работы, услуги, для получения которых используются такие ресурсы, как труд, средства и предметы труда. Элементарными составляющими технико-экономических процессов являются производственно-хозяйственные операции (бизнес-операции), совокупности которых по видам деятельности можно назвать этапами или циклами функционирования организации.

Обращение ресурсов и результатов труда в натурально-вещественной форме сопровождается движением финансовых ресурсов и формированием финансовых результатов. Состав и взаимосвязи элементов финансово-экономических процессов изображены на рис. 1.6.

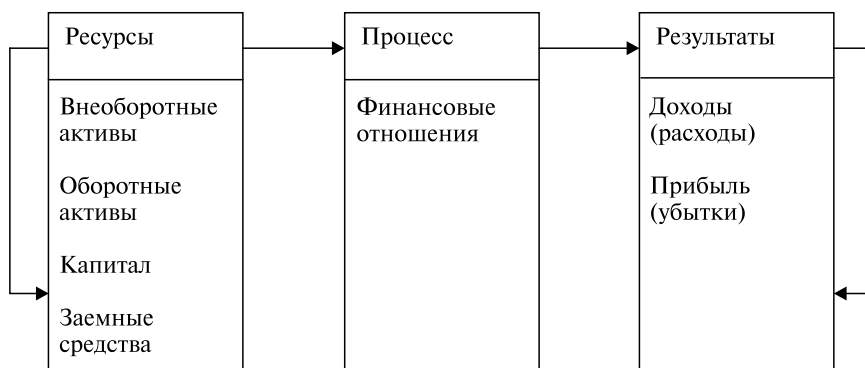


Рис. 1.6. Состав и взаимосвязи элементов финансово-экономических процессов

Финансовые отношения отражаются в расчетах хозяйствующего субъекта с партнерами: поставщиками, покупателями, банками и другими кредитными учреждениями, инвестиционными институтами, страховыми, трастовыми компаниями и другими организациями. Процессы в финансово-экономических системах связаны также с формированием доходов и расходов. К элементарным составляющим финансово-экономических процессов относятся финансово-хозяйственные операции (бизнес-операции).

Ресурсы по видам и назначению представлены внеоборотными и оборотными активами, объекты которых часто называют имуществом, и пассивами — собственным капиталом и заемными средствами, т.е. источниками формирования имущества. К абсолютным показателям финансовых результатов относятся прибыли (убытки), формированию которых предшествует получение доходов и расходов.

Как следует из рис. 1.4–1.6, объектами аудиторской деятельности следует признать: орган управления, управляемую подсистему, внешнюю среду функционирования экономической системы (окружающая природная среда, наука, техника и т.п.). Объектами аудита органа управления являются организационная и функциональная структуры, элементы технического, технологического и информационного обеспечения управления. К объектам аудита в составе управляемой подсистемы относятся бизнес-процессы, циклы, бизнес-операции, ресурсы и результаты деятельности организации, их группы, подгруппы и виды.

1.4. Задачи аудиторской деятельности

Задачами аудиторской деятельности следует считать работы, которые должны выполняться аудиторами в ходе аудиторской проверки, при оказании сопутствующих аудиту услуг для достижения целей аудиторской деятельности. Задачи аудиторской деятельности, определяемые ее целями и объектами, целесообразно обобщить в таблице, в подлежащем которой фиксируются объекты аудиторской деятельности, в сказуемом — ее цели. К целям аудиторской деятельности, как указывалось выше, относится выражение мнения аудитора по результатам:

- проверки достоверности бухгалтерской отчетности и соответствия порядка ведения бухгалтерского учета установленным правилам (ПДБУО);
- проверки соблюдения аудируемым лицом нормативных актов при совершении хозяйственных операций (ПСНА);
- анализа целесообразности и эффективности событий в деятельности аудируемого лица (АХО).

В табл. 1.2 обобщены задачи финансового аудита, включающего:

- проверку достоверности бухгалтерской отчетности и данных бухгалтерского учета операций с внеоборотными и оборотными активами, собственными и заемными источниками финансирования имущества, при формировании доходов, расходов, прибылей, убытков;
- проверку соблюдения нормативных актов при совершении хозяйственных операций;
- анализ хозяйственных операций с указанными объектами [87].

В клетках таблицы отражаются идентификаторы аудиторских работ, первые два разряда которых характеризуют элементы финансово-экономических процессов, последний — цель аудиторской деятельности. Например, 1102 — проверка соблюдения нормативных актов при совершении хозяйственных операций с внеоборотными активами; 1201 — проверка достоверности бухгалтерской отчетности с оборотными

ми активами; 2003 — анализ финансовых результатов. Комплексы аудиторских работ по столбцам раскрывают содержание основных целей аудиторской деятельности.

Таблица 1.2

Задачи (работы) финансового аудита

Объекты аудиторской деятельности	Цели аудиторской деятельности — выражение мнения аудитора по результатам		
	проверки бухгалтерского учета и бухгалтерской отчетности (ПДБУО)	проверки соблюдения нормативных актов (ПСНА)	анализа хозяйственных операций (АХО)
А	1	2	3
1.0. Имущество и источники его формирования	1001	1002	1003
1.1. Внеоборотные активы	1101	1102	1103
1.2. Оборотные активы	1201	1202	1203
1.3. Собственный капитал	1301	1302	1303
1.4. Заёмные средства	1401	1402	1403
2.0. Финансовые результаты	2001	2002	2003
2.1. Доходы	2101	2102	2103
2.2. Расходы	2201	2202	2203
2.3. Прибыль (убытки)	2301	2302	2303
3.0. Финансовые отношения (расчеты)	3001	3002	3003

Представленные в табл. 1.2 задачи финансового аудита разукрупняются в соответствии с принятыми классификациями видов имущества, источников их финансирования, доходов, расходов, прибылей (убытков), расчетных операций, других объектов. Например, к задачам аудита внеоборотных активов относится аудит нематериальных активов, основных средств, вложений во внеоборотные активы, доходных вложений в материальные ценности. Задачи аудита оборотных активов объединяют аудит производственных запасов, незавершенного производства, товаров, готовой продукции, денежных средств, финансовых вложений и другие. Аудит собственного капитала связан с выполнением аудиторских услуг по операциям с уставным, добавочным, резервным капиталом, по операциям с источниками целевого финансирования.

Задачи аудита заемных средств обусловлены привлечением долгосрочных и краткосрочных кредитов банков и займов, наличием и движением кредиторской задолженности. Задачи аудита доходов и расходов определяются их классификацией в бухгалтерском учете и налогообложении. Содержание аудита финансовых результатов определяется новизнами последних.

В составе задач аудита операций с различными видами имущества, например, с основными средствами, представляет практический интерес выделение аудиторских задач по группам хозяйственных операций (аудит наличия, приобретения, выбытия основных средств, а также прочих операций с ними — начисления амортизации, переоценки и изменения стоимости, страхования и др.).

В табл. 1.3 представлены задачи аудита операций с основными средствами.

Таблица 1.3

Задачи аудита операций с основными средствами

Объекты аудиторской деятельности — хозяйственные операции	Цели аудиторской деятельности — выражение мнения аудитора по результатам		
	проверки бухгалтерского учета и бухгалтерской отчетности	проверки соблюдения нормативных актов	анализа хозяйственных операций
А	1	2	3
1000. Наличие основных средств	100 1000 1	100 1000 2	100 1000 3
2000. Поступление основных средств	100 2000 1	100 2000 2	100 2000 3
3000. Выбытие основных средств	100 3000 1	100 3000 2	100 3000 3
4000. Прочие операции с основными средствами	100 4000 1	100 4000 2	100 4000 3

В кодовом обозначении аудиторских задач первые три разряда отражают группы имущества, последующие четыре разряда предназначены для характеристики группы, подгруппы и вида хозяйственных операций, последний разряд отражает цель аудиторской деятельности (рис. 1.7).

В нашем примере основным средствам, как группе имущества, присвоен идентификатор «1», последующие два разряда предназначены для характеристики группы и вида основных средств.

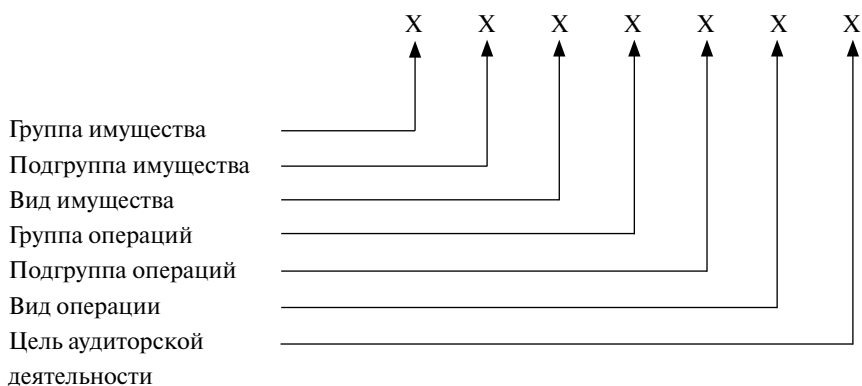


Рис. 1.7. Структура идентификатора (кода) аудиторской задачи

К примеру, наименование задачи 100 1100 1 — проверка достоверности бухгалтерского учета и бухгалтерской отчетности по операциям приобретения основных средств; задача 100 1200 2 — проверка соблюдения нормативных актов, определяющих порядок выбытия основных средств; 100 1300 3 — анализ наличия основных средств.

1.5. Виды аудита

Виды аудита выделяются по совокупности признаков, таких как:

- объект аудиторской деятельности;
- обязательность проведения аудита;
- вид предпринимательской деятельности;
- уровень развития;
- прочие признаки.

По объектам аудиторской деятельности, как следует из рис. 1.4, выделяются:

- **аудит внешней среды**, связанный с процессами внешнеэкономической деятельности, состоянием окружающей природной среды, науки, техники, технологии и других факторов функционирования экономических субъектов;

- **аудит органа управления**, включающий проверку организационной и функциональной структур управления, техники и технологии управления, информационных потоков;

- **аудит функционирования управляемой подсистемы**, который целесообразно подразделить на **операционный**, предназначенный для проверки технико-экономических (производственно-хозяйственных) процессов, и **финансовый**, предусматривающий проверку финансово-экономических процессов.

Как следует из рис. 1.5, к операционному аудиту относится контроль за наличием, движением и использованием средств и предметов труда, трудовых ресурсов, проверка результатов труда и производственно-хозяйственных операций в процессах технической подготовки производства, снабжения, производства, сбыта и других бизнес-процессов.

На рисунке 1.6 показано, что в содержание финансового аудита включаются работы по проверке внеоборотных и оборотных активов, собственного капитала, заемных источников финансирования имущества, доходов, расходов, прибылей (убытков), расчетных операций, характеризующих финансовые отношения между экономическими субъектами.

По обязательности проведения аудит подразделяется на **обязательный** (аудит по закону) и **инициативный** (аудит по желанию или требованию организации либо группы лиц). Обязательный аудит — ежегодная обязательная аудиторская проверка ведения бухгалтерского учета и бухгалтерской (финансовой) отчетности организации или индивидуально-предпринимателя. Согласно ФЗ «Об аудиторской деятельности» обязательный аудит распространяется:

- на открытые акционерные общества;
- на кредитные организации, бюро кредитных историй;
- на профессиональных участников рынка ценных бумаг;
- на организации страховые, клиринговые, общества взаимного страхования;
 - на товарные, валютные, фондовые биржи;
 - на негосударственные пенсионные или иные фонды;
 - на акционерные инвестиционные фонды и их управляющие компании, паевые инвестиционные фонды;
 - на негосударственные пенсионные фонды (за исключением государственных внебюджетных фондов);
 - на организации (за исключением органов государственной власти, местного самоуправления, государственных и муниципальных учреждений, государственных и муниципальных унитарных предприятий, сельскохозяйственных кооперативов, союзов этих кооперативов), объем выручки от продажи продуктов труда которых за предшествовавший отчетному год превышает 400 млн руб. или сумма активов бухгалтерского баланса по состоянию на конец предшествовавшего отчетному года превышает 60 млн руб.;
 - на организации (за исключением органа государственной власти, местного самоуправления, государственного внебюджетного фонда, а также государственного и муниципального учреждения), которые представляют и/или публикуют сводную (консолидированную) бухгалтерскую (финансовую) отчетность;
 - на иные случаи, установленные федеральными законами.

Обязательный аудит проводится ежегодно. Обязательный аудит БФО организаций, ценные бумаги которых допущены к обращению на торгах фондовых бирж и/или иных организаторов торговли на рынке ценных бумаг, иных кредитных и страховых организаций, негосударственных пенсионных фондов, организаций, в уставных (складочных) капиталах которых доля государственной собственности составляет не менее 25%, государственных корпораций, государственных компаний, а также консолидированной отчетности, проводится только аудиторскими организациями.

Договор на проведение обязательного аудита БФО организации, в уставном (складочном) капитале которой доля государственной собственности составляет не менее 25%, а также на проведение аудита БФО государственного унитарного предприятия или муниципального унитарного предприятия заключается по итогам размещения заказа путем проведения торгов в форме открытого конкурса в порядке, предусмотренном законодательством².

Согласно ПБУ 4/99 «Бухгалтерская отчетность организации», аудиторское заключение, выданное по результатам обязательного аудита бухгалтерской отчетности, должно прилагаться к этой отчетности.

Аудиторская проверка аудируемых лиц, в бухгалтерской (финансовой) документации которых содержатся сведения, составляющие государственную тайну, осуществляется в соответствии с законодательством РФ.

По видам предпринимательской деятельности аудит подразделяется на:

- общий;
- банковский;
- аудит страховых организаций;
- аудит бирж, внебюджетных фондов и инвестиционных институтов.

По критерию развития выделяется аудит:

- подтверждающий;
- системно-ориентированный;
- базирующийся на риске.

Подтверждающий аудит заключается в основном в проверке документации, подтверждающей записанные хозяйственные операции, и правильности группировки этих операций в отчетности. Подобные подтверждения формируются путем сравнения бухгалтерской отчетности с учетными регистрами и первичными документами; проверки логической увязки отчетных данных; сравнения учетных данных с фактическим состоянием имущества и обязательств организации по результатам инвентаризации.

² Федеральный закон от 21.07.2005 № 94-ФЗ (ред. 21.04.2011) «О размещении заказов на поставки товаров, выполнение работ, оказание услуг для государственных и муниципальных нужд».

В условиях *системно-ориентированного* аудита независимые аудиторы в сравнении с непосредственно аудиторскими проверками больше внимания уделяют консультационной деятельности, а также изучению и оценке надежности системы внутреннего контроля хозяйствующих субъектов (СВК), поскольку при эффективной СВК вероятность случайных либо преднамеренных ошибок незначительна.

Аудит, основанный на риске, ориентирован на выборочные проверки в основном тех участков финансово-хозяйственной деятельности, где риск ошибок и мошенничества максимальный. Основные виды работ аудиторов связаны не с подтверждением достоверности бухгалтерской отчетности, а с анализом действенности внутреннего контроля, эффективности работы экономического субъекта.

По совокупности приведенных в табл. 1.4 критериев выделяются *внутренний и внешний* аудит.

Таблица 1.4

Сравнительная характеристика внутреннего и внешнего аудитов

№ п/п	Критерий	Внутренний аудит	Внешний аудит
1	Определение целей	Цель определяется руководством организации	Цель определяется законодательством по аудиту
2	Основная задача	Защита интересов организации	Защита интересов партнерских групп, заинтересованных в достоверности данных о финансовом состоянии
3	Взаимоотношения	Независимость	Равноправие, независимость
4	Субъекты	Специалисты, находящиеся в штате организации или привлекаемые со стороны	Независимые аудиторы, имеющие квалификационный аттестат аудитора и лицензию
5	Квалификация	Определяется по усмотрению руководства организации	Регламентируется государством
6	Вид деятельности	Исполнительская	Предпринимательская
7	Периодичность	Должен осуществляться непрерывно	Проводится периодически с ежегодным аудиторским заключением
8	Ответственность	Перед руководством за выполнение обязанностей	Перед клиентом и третьими лицами, установленная нормативно-правовыми актами и договором
9	Отчетность	Перед руководством в произвольной форме	Определяется аудиторскими стандартами
10	Методы	Методы могут быть одинаковыми	

1.6. Принципы аудиторской деятельности

Основные принципы аудиторской деятельности систематизированы в следующих документах:

- ФСАД 1 «Цель и основные принципы аудита бухгалтерской (финансовой) отчетности»;
- ФСАД 24 «Основные принципы федеральных правил (стандартов) аудиторской деятельности, имеющих отношение к услугам, которые могут предоставляться аудиторскими организациями и аудиторами».

Согласно ФСАД 1 аудитор при выполнении своих профессиональных обязанностей должен руководствоваться нормами (профессиональными стандартами), установленными профессиональными аудиторскими объединениями, членом которых он является, а также такими **этическими принципами**, как:

- независимость;
- честность;
- объективность;
- профессиональная компетентность и добросовестность (должная тщательность);
- конфиденциальность (аудиторская тайна);
- профессиональное поведение.

Содержание указанных принципов раскрывается в законе «Об аудиторской деятельности» и Кодексе этики аудиторов.

Согласно ФЗ «Об аудиторской деятельности» **независимость аудиторских организаций, аудиторов** проявляется в том, что аудит не может осуществляться:

1) аудиторскими организациями, должностные лица которых являются учредителями (участниками) аудируемых лиц, их должностными лицами, бухгалтерами и иными лицами, несущими ответственность за организацию и ведение бухгалтерского учета и составление БФО;

2) аудиторскими организациями, должностные лица которых состоят в близком родстве (родители, супруги, братья, сестры, дети, а также братья, сестры, родители и дети супругов) с учредителями (участниками) аудируемых лиц, их должностными лицами, а также лицами, несущими ответственность за организацию и ведение бухгалтерского учета и составление БФО отчетности;

3) аудиторскими организациями в отношении:

- аудируемых лиц, являющихся их учредителями (участниками);
- аудируемых лиц, для которых эти аудиторские организации являются учредителями (участниками);
- дочерних обществ, филиалов и представительств указанных аудируемых лиц;

- организаций, имеющих общих с этой аудиторской организацией учредителей (участников);

4) аудиторскими организациями, индивидуальными аудиторами, оказывавшими в течение трех лет, непосредственно предшествовавших проведению аудита, услуги по восстановлению и ведению бухгалтерского учета, а также по составлению БФО аудируемых лиц;

5) аудиторами, являющимися учредителями (участниками) аудируемых лиц, их руководителями, бухгалтерами и иными лицами, несущими ответственность за организацию и ведение бухгалтерского учета и составление БФО;

6) аудиторами, состоящими с учредителями (участниками) аудируемых лиц, лицами, несущими ответственность за организацию и ведение бухгалтерского учета и составление БФО, в близком родстве (родители, супруги, братья, сестры, дети, а также братья, сестры, родители и дети супругов).

Порядок выплаты и размер денежного вознаграждения аудиторским организациям, индивидуальным аудиторам за проведение аудита (в том числе обязательного) и оказание сопутствующих ему услуг не могут быть поставлены в зависимость от выполнения каких бы то ни было требований аудируемых лиц о содержании выводов по результатам аудита.

Аудиторские организации, индивидуальные аудиторы не вправе осуществлять действия, влекущие возникновение конфликта интересов или создающие угрозу возникновения такого конфликта. Под конфликтом интересов понимается ситуация, при которой заинтересованность аудиторской организации, индивидуального аудитора может повлиять на мнение такой аудиторской организации, индивидуального аудитора о достоверности БФО аудируемого лица.

Раскрытию **принципа конфиденциальности** посвящена ст. 9 закона «Об аудиторской деятельности». Аудиторская организация и ее работники, индивидуальный аудитор и работники, с которыми аудитор заключил трудовые договоры, федеральный орган государственного регулирования аудиторской деятельности, его работники, саморегулируемые организации аудиторов, их члены и работники, а также иные лица, получившие доступ к сведениям и документам, составляющим аудиторскую тайну обязаны обеспечить (сохранять) аудиторскую тайну.

Аудиторскую тайну составляют любые сведения и документы, полученные и/или составленные аудиторской организацией и ее работниками, а также индивидуальным аудитором и работниками, с которыми аудитор заключил трудовые договоры, при оказании аудиторских услуг, за исключением сведений:

1) разглашенных самим лицом, которому оказывались аудиторские услуги либо с его согласия;

2) о заключении с аудируемым лицом договора о проведении обязательного аудита;

3) о величине оплаты аудиторских услуг.

Аудиторская организация, индивидуальный аудитор не вправе передавать сведения и документы, составляющие аудиторскую тайну, третьим лицам либо разглашать эти сведения и содержание документов без предварительного письменного согласия лица, которому оказывались аудиторские услуги за исключением предусмотренных законодательством случаев. В случае разглашения аудиторской тайны аудиторская организация, индивидуальный аудитор, а также лицо, которому оказывались аудиторские услуги, вправе потребовать от виновного лица возмещения причиненных убытков.

Передача сведений и документов, составляющих аудиторскую тайну, третьим лицам в случаях и порядке, которые предусмотрены законодательством, не является нарушением аудиторской тайны.

Остановимся на характеристике принципов аудиторской деятельности.

Профессиональная компетентность и должная тщательность проявляется в том, что аудитор обязан постоянно поддерживать свои знания и навыки на уровне, необходимом для предоставления квалифицированных профессиональных услуг, основанных на новейших достижениях практики и современном законодательстве. При оказании профессиональных услуг аудитор должен действовать с должным усердием и в соответствии с применимыми техническими и профессиональными стандартами.

Согласно принципу **профессионального поведения** аудитор должен соблюдать соответствующие законы и нормативные акты и избегать любых действий, которые дискредитируют или могут дискредитировать профессию либо являются действиями, которые разумное и хорошо осведомленное стороннее лицо, обладающее всей необходимой информацией, расценит как отрицательно влияющие на хорошую репутацию профессии.

При предложении и продвижении своей кандидатуры и услуг аудитор не должен дискредитировать профессию. Аудитор должен быть честным, правдивым и не должен:

- делать заявления, преувеличивающие уровень услуг, которые он может предоставить, его квалификацию и приобретенный им опыт;
- давать пренебрежительные отзывы о работе других аудиторов или проводить необоснованные сравнения своей работы с работой других аудиторов.

Невозможно описать все ситуации, в которых возникают угрозы нарушения основных принципов аудиторской деятельности, и опре-

делить надлежащие действия, направленные на их устранение. В связи с этим аудитор должен не просто следовать заданному набору правил оказания аудиторских услуг, а в соответствии с собственным **профессиональным суждением** определять, оценивать и реагировать на угрозы нарушения основных принципов.

Аудитор в ходе планирования и проведения аудита должен проявлять **профессиональный скептицизм** (ФСАД 1) и понимать, что могут существовать необнаруженные обстоятельства, влекущие за собой существенное искажение бухгалтерской (финансовой) отчетности. Следование принципу профессионального скептицизма означает, что аудитор критически оценивает весомость полученных аудиторских доказательств и внимательно изучает аудиторские доказательства, которые противоречат документам аудируемого лица, заявлениям руководства либо ставят под сомнение достоверность таких документов или заявлений.

Профессиональный скептицизм следует проявлять в ходе аудита, чтобы, в частности, не упустить из виду подозрительные обстоятельства, не сделать необоснованных обобщений при подготовке выводов, не использовать ошибочные допущения при определении характера, временных рамок и объема аудиторских процедур, а также при оценке их результатов.

При планировании и проведении аудита аудитор не должен исходить из того, что руководство аудируемого лица является бесчестным, но не должен предполагать и безоговорочной честности руководства. Устные и письменные заявления руководства аудируемого лица не являются для аудитора заменой необходимости получить достаточные надлежащие аудиторские доказательства для подготовки разумных выводов, на которых можно было бы базировать аудиторское мнение.

Аудит призван обеспечить **разумную уверенность** в том, что рассматриваемая в целом БФО не содержит существенных искажений. Понятие разумной уверенности — это общий подход, относящийся к процессу накопления аудиторских доказательств, необходимых и достаточных для того, чтобы аудитор сделал вывод об отсутствии существенных искажений в бухгалтерской (финансовой) отчетности, как единого целого. Уверенность рассматривается как убежденность аудитора в отношении надежности предпосылок составления аудируемой БФО, предназначенной для использования заинтересованными пользователями. Для обеспечения такой уверенности аудитор оценивает доказательства, собранные в результате проведенных процедур, и делает выводы об отсутствии существенных искажений в БФО. Степень достигнутой убежденности и, следовательно, уровень уверенности, который может быть предоставлен, определяются на основе результатов выполненных процедур.

Ограничения, присущие аудиту, имеют место в силу следующих причин:

- в ходе аудита применяются выборочные методы и тестирование;
- любые системы бухгалтерского учета и внутреннего контроля являются несовершенными (например, не могут гарантировать отсутствие сговора);

- преобладающая часть аудиторских доказательств лишь предоставляет доводы в подтверждение определенного вывода, а не носит исчерпывающего характера;

- работа, выполняемая аудитором для формирования своего мнения, и ее результаты основываются на его профессиональном суждении и прочие причины.

При проведении **обзорной проверки** аудитор обеспечивает **ограниченный уровень уверенности** в том, что подлежащая проверке информация не содержит существенных искажений. При проведении **согласованных процедур** аудитор предоставляет только отчет об отмеченных фактах **без обеспечения уверенности**. Вместо этого представителям хозяйствующего субъекта или пользователям отчета предоставляется возможность самим оценить проведенные процедуры, факты, отраженные в отчете, и сделать собственные выводы по данным работы аудитора. При проведении **компиляции финансовой информации в отчете** аудитором **не выражается никакой уверенности**. Пользователи компилированной информации получают определенные преимущества от участия в работе аудитора, обладающего должной квалификацией в области ведения учета и составления отчетности.

В табл. 1.5 отражены уровни уверенности, обеспечиваемые аудитором по результатам аудиторской деятельности.

Таблица 1.5

Уровни уверенности, обеспечиваемые аудитором по результатам аудита и оказания сопутствующих аудиту услуг

Направление аудиторской деятельности	Аудит	Сопутствующие аудиту услуги		
		Обзорная проверка	Согласованные процедуры	Компиляция финансовой информации
Уровень уверенности, обеспечиваемый аудитором	Разумная, но не абсолютная уверенность	Ограниченная уверенность	Уверенность не обеспечивается	Уверенность не обеспечивается

В приложении 1.1 раскрываются трактовки основных этических принципов аудита, требования профессионального скептицизма, про-

явление и причины ограничения аудиторских гарантий, ответственность аудитора и аудируемого лица за достоверность бухгалтерской отчетности.

Отметим, что аудитор несет ответственность за формулирование и выражение мнения о достоверности БФО; ответственность за подготовку и представление БФО несет руководство аудируемого лица. Аудит бухгалтерской (финансовой) отчетности не освобождает руководство аудируемого лица от такой ответственности.

1.7. Вопросы

1. Как определяются аудиторская деятельность и аудит в Федеральном законе РФ «Об аудиторской деятельности»?
2. Ограничивается ли аудиторская деятельность проверкой бухгалтерского учета и бухгалтерской (финансовой) отчетности организаций и индивидуальных предпринимателей?
3. Чем аудиторская деятельность отличается от аудита?
4. В чем заключается цель аудита согласно Федеральному стандарту аудиторской деятельности № 1 «Цель и основные принципы аудита бухгалтерской (финансовой) отчетности»?
5. Что понимается под достоверностью бухгалтерской (финансовой) отчетности аудируемого лица?
6. Какие основные критерии оценки достоверности бухгалтерской (финансовой) отчетности Вы знаете?
7. Что понимается под критериями возникновения и существования?
8. В чем состоит определение критерия прав и обязанностей?
9. Что подразумевается под критерием стоимостной оценки?
10. Как Вы понимаете критерии представления и раскрытия?
11. Что такое приемлемость (непротиворечивость) информации бухгалтерской отчетности?
12. Что понимается под критерием полноты?
13. Что такое точное измерение информации в бухгалтерской отчетности?
14. Что понимается под искажением бухгалтерской отчетности?
15. Какие виды искажений бухгалтерской отчетности Вы можете назвать?
16. Что такое непреднамеренные (случайные) и преднамеренные искажения бухгалтерской отчетности (мошенничества)?
17. Что понимается под оказанием сопутствующих аудиту услуг?
18. Какие виды сопутствующих аудиту услуг названы в Законе «Об аудиторской деятельности»?

19. Каковы общие цели сопутствующих аудиту услуг?
20. Какие виды сопутствующих аудиту услуг относятся к регулируемым федеральными правилами (стандартами) аудиторской деятельности?
21. Что является целью обзорной проверки бухгалтерской (финансовой) отчетности?
22. Что понимается под выполнением согласованных процедур?
23. В чем состоит компиляция финансовой информации? Дайте определение.
24. Что понимается под специальным аудиторским заданием?
25. Каким нормативным документом определяется состав специальных аудиторских заданий и принципы подготовки заключений по ним?
26. Какие основные виды специальных аудиторских заданий Вы знаете?
27. Что означает термин «Due Diligence»?
28. Какие существуют основные критерии классификации видов аудита?
29. Какие существуют основные разновидности аудита по его объектам?
30. Какие существуют основные разновидности аудита по другим критериям?
31. Можно ли отождествить цели аудита и аудиторской деятельности?
32. Что Вы понимаете под задачами аудиторской деятельности? Назовите основные задачи финансового и операционного аудита.
33. В чем заключаются цели сопутствующих аудиту услуг?
34. Какие профессиональные этические принципы положены в основу аудиторской деятельности в соответствии с Федеральным стандартом аудиторской деятельности ФСАД 1 «Цель и основные принципы аудита бухгалтерской (финансовой) отчетности»?
35. В чем состоят принципы профессиональной компетентности и должной тщательности аудитора? Дайте краткую характеристику.
36. В чем заключается проявление профессионального скептицизма аудитором?
37. Что называется аудиторской тайной согласно Федеральному закону «Об аудиторской деятельности»?
38. В чем состоит принцип профессионального поведения аудитора? Дайте краткую характеристику.
39. В чем состоит понятие разумной уверенности аудитора?
40. Каковы условия, при обязательном соблюдении которых величина аудиторского вознаграждения будет отвечать нормам профессиональной этики?

41. Каковы основные положения принципа независимости аудиторов, определенные Федеральным законом РФ «Об аудиторской деятельности»?

42. В чем состоит принцип независимости аудиторов?

43. Какие уровни уверенности обеспечиваются аудитором по результатам аудита и оказания сопутствующих аудиту услуг?

44. Что представляет собой разумная, но не абсолютная уверенность аудитора по итогам аудита?

45. Каковы причины возникновения ограничений, присущих аудиту и влияющих на возможность обнаружения аудитором существенных искажений бухгалтерской (финансовой) отчетности (см. приложение 1.1)?

1.8. Задания

1. А.И. Иванов, имеющий высшее экономическое образование и пятилетний стаж работы главным бухгалтером, сдал квалификационные экзамены и получил аттестат на право осуществления аудиторской деятельности в области общего аудита. По истечении трех лет непрерывной работы в качестве практикующего аудитора А.И. Иванов получил предложение на проведение аудиторской проверки коммерческого банка. Какие действия должен предпринять аудитор, исходя из принципа профессиональной компетентности?

2. После завершения проверки экономического субъекта аудиторы отказались вернуть клиенту принадлежащие ему бухгалтерские записи и документы, аргументируя свои действия задержкой выплаты аудиторского вознаграждения. Более того, аудиторы заявили о своем решении разгласить имеющуюся у них информацию посредством ее опубликования в самой известной экономической газете. Оцените действия аудиторов, исходя из основных этических принципов аудиторской деятельности.

3. Руководитель аудиторской фирмы получил информацию о том, что крупная торговая организация ищет аудиторскую организацию с целью заключения с ней договора на оказание аудиторских услуг, и решил пригласить директора данной торговой организации на деловой ужин. В ходе беседы руководитель аудиторской организации дал небольшую рекламу, рассказав при этом о достоинствах аудиторской фирмы, о высоком профессионализме персонала, об основных оказываемых услугах. Является ли поведение руководителя аудиторской фирмы приемлемым с точки зрения профессионального поведения?

4. В ходе осуществления аудиторской проверки аудитор провел ряд устных бесед с руководством проверяемой организации, из которых узнал об особенностях финансово-хозяйственной деятельности организации,

о масштабах ее производства, о величине рентабельности. Все устные заявления руководства проверяемого экономического субъекта были подтверждены в письменной форме. Являются ли полученные аудитором аудиторские доказательства достаточными для подготовки разумных выводов с точки зрения принципа профессионального скептицизма?

5. По результатам аудиторской проверки крупной рекламной компании аудиторская организация подготовила немодифицированное аудиторское заключение. Является ли аудиторское заключение гарантией состоятельности аудируемого лица и послужит ли это заключение мотивом к повышению рейтинга рекламной компании?

6. В ходе осуществления аудита торговой организации аудиторами выявлены факты нарушения налогового законодательства, ошибки в расчетах и в уплате налога на прибыль и НДС. Какие действия должны предпринять аудиторы, исходя из основных этических принципов?

7. В связи с переездом в другой город аудитору пришлось уволиться из аудиторской фирмы, в которой он проработал 10 лет. Переехав на новое место жительства, аудитор начал искать работу и обратился в крупную аудиторскую организацию, где ему предложили заработную плату гораздо меньше прежней, и неудобный график работы. Но это не смутило аудитора, и он согласился стать сотрудником данной аудиторской организации. По истечении некоторого промежутка времени аудитор начал высказывать свое недовольство по поводу маленькой заработной платы и плохих условий труда, обсуждая данные вопросы с работниками других аудиторских фирм. Оцените действия аудитора, исходя из этических принципов, положенных в основу взаимоотношений сотрудников с аудиторскими фирмами.

8. В Вашу аудиторскую фирму с целью заключения договора на проведение аудита обратилась страховая компания, главным бухгалтером которой является сестра Вашей (Вашего) супруги (супруга). Можете ли Вы заключить договор с данной страховой организацией? Не будут ли нарушены основные положения принципа независимости?

9. Согласно положениям Федерального закона «Об аудиторской деятельности» принцип независимости аудиторов нарушается, если сумма вознаграждения аудитора обуславливается сделанными им выводами. Будет ли поставлен под сомнение принцип независимости, если за подготовку немодифицированного аудиторского заключения руководитель проверяемой организации обещал аудитору бесплатную турпутевку?

10. Старший аудитор осуществляет проверки одной и той же организации в течение длительного периода времени. Отношения между старшим аудитором и руководителем проверяемой организации нала-

жены. За время работы вместе удалось достичь полного взаимопонимания и доверия друг к другу, а, следовательно, добиться максимальной эффективности работы. Какие недостатки подобного долговременного сотрудничества можно назвать, если исходить из принципа независимости аудиторов?

11. По результатам проверки отчетности организации за предыдущий отчетный год аудитор не получил причитающееся ему аудиторское вознаграждение. Руководитель проверяемого экономического субъекта обещал выплатить данное вознаграждение в двойном размере после проверки аудитором отчетности за текущий год и выдачи им по результатам проверки немодифицированного заключения. Как должен поступить аудитор в данной ситуации, чтобы не нарушить основные положения принципа независимости, определенные в Федеральном законе «Об аудиторской деятельности»?

12. Сотрудник аудиторской фирмы проводит проверку годовой отчетности акционерного общества, являясь при этом владельцем одной акции данного АО. Нарушается ли при этом принцип независимости аудиторской деятельности? Почему?

13. В текущем году аудиторская организация оказала услуги субъекту Х по восстановлению бухгалтерского учета и составлению бухгалтерской (финансовой) отчетности. В этом же году руководство субъекта Х обратилось к той же аудиторской организации с целью заключения договора на проведение инициативного аудита. Как должна поступить аудиторская организация?

14. В ходе проверки расчетов по платежам в бюджет субъекта Х аудиторская организация использовала работу других лиц. По результатам проверки ошибок не выявлено. Спустя месяц налоговая инспекция обнаружила в отчетности субъекта Х ряд неправильных расчетов, следствием чего является необходимость оплаты дополнительных сумм налоговых платежей и штрафов. Несет ли аудиторская организация ответственность за допущенные ошибки? Прокомментируйте сложившуюся ситуацию.

15. Организация Х обратилась в аудиторскую фирму с просьбой проведения аудита специальной отчетности, в частности, отчета о движении денежных средств. Какие действия должна предпринять аудиторская организация до заключения договора на оказание аудиторских услуг?

16. На основе приведенных ниже данных сформулируйте предмет договора на осуществление аудита, укажите дополнительные виды аудиторских услуг, которые аудиторская фирма может оказать экономическому субъекту в сложившейся ситуации.

16.1. Крупное предприятие, осуществляющее оптовую и розничную торговлю строительными материалами, обращается в аудиторскую фирму с просьбой проверить финансовые результаты от продажи продукции. Руководитель организации сомневается в профессионализме бухгалтерского персонала.

16.2. Организация *X* имеет широкую сеть филиалов, расположенных по всей территории РФ, условия производства и ассортимент продукции в которых одинаков. По итогам отчетного года филиалы имели показатели отчетности, приведенные в табл. 1.6.

Таблица 1.6

Показатели Бухгалтерской (финансовой) отчетности организации *X* (тыс. руб.)

Наименование филиала	Выручка от продажи продукции (работ, услуг)	Нераспределенная прибыль (убыток)	Валюта баланса
Нижегородский	150 000	30 000	300 000
Волжский	85 000	15 000	280 000
Московский	300 000	70 000	800 500
Костромской	40 000	(500)	100 000
Архангельский	75 000	1 000	150 000
Мурманский	100 000	10 000	400 000

16.3. Страховая компания г. Н. Новгорода собирается открыть филиал в Нижегородской области. Главный бухгалтер данной компании не имеет опыта работы с филиалами.

17. В ходе проведения аудиторской проверки аудиторской организацией были утеряны некоторые документы аудируемого лица. Опишите, как в данной ситуации следует поступить руководителю аудируемого лица и аудиторской организации.

18. Два года назад аудиторская организация оказала услуги организации *X* по составлению бухгалтерской (финансовой) отчетности. В текущем году руководство организации *X* обратилось к той же аудиторской организации с целью заключения договора на проведение инициативного аудита. Как должна поступить аудиторская организация в данной ситуации?

19. Аудиторская организация заключила договор страхования ответственности за нарушение договора оказания аудиторских услуг со страховой компанией. В качестве оплаты услуг страховой компании аудиторская организация предложила оказать данной компании услуги по проведению инициативного аудита. Правомерны ли действия аудиторской организации в данном случае?

20. Сотрудник аудиторской организации в интервью с журналистом популярной газеты рассказал о стоимости услуг по проведению аудита, оказанных субъекту X. Правомерны ли действия аудитора в данном случае?

1.9. Тесты

1. Аудит представляет собой:

1.1. Независимую проверку бухгалтерской (финансовой) отчетности аудируемого лица в целях выражения мнения о достоверности такой отчетности.

1.2. Деятельность, направленную на оказание помощи в расчете налогов и консультирование по финансовым и правовым вопросам.

1.3. Деятельность, направленную на оказание помощи по восстановлению бухгалтерского учета экономических субъектов.

1.4. Анализ финансово-хозяйственной деятельности организации.

2. Аудиторская деятельность представляет собой:

2.1. Независимую проверку бухгалтерской (финансовой) отчетности аудируемого лица в целях выражения мнения о достоверности такой отчетности.

2.2. Деятельность, направленную на оказание помощи в расчете налогов и консультирование по финансовым и правовым вопросам.

2.3. Деятельность по проведению аудита и оказанию сопутствующих аудиту услуг, осуществляемая аудиторскими организациями, индивидуальными аудиторами.

2.4. Деятельность, направленную на оказание помощи по восстановлению бухгалтерского учета экономических субъектов.

3. Основной целью аудита является:

3.1. Выявление ошибок персонала аудируемого лица.

3.2. Определение финансовой устойчивости аудируемого лица.

3.3. Установление возможных фактов мошенничества со стороны персонала аудируемого лица.

3.4. Выражение мнения о достоверности бухгалтерской (финансовой) отчетности аудируемых лиц и соответствии порядка ведения бухгалтерского учета законодательству РФ.

4. Инициативный аудит проводится по инициативе:

4.1. Аудируемого лица.

4.2. Государственных органов.

- 4.3. Аудиторской организации.
- 4.4. Вышестоящей организации.

5. Под специальным аудиторским заданием следует понимать:

- 5.1. Проверку специальной отчетности аудируемого лица.
- 5.2. Восстановление бухгалтерского учета экономического субъекта.
- 5.3. Консультирование персонала экономического субъекта в отношении различных участков финансово-хозяйственной деятельности.
- 5.4. Бизнес-планирование.

6. Основанием проведения внешнего аудита является:

- 6.1. Договор.
- 6.2. Задание государственных органов.
- 6.3. Указание нормативных актов.
- 6.4. Распоряжение вышестоящей организации.

7. Финансовый аудит представляет собой:

- 7.1. Аудит финансовых результатов проверяемой организации.
- 7.2. Аудит финансовой отчетности проверяемой организации.
- 7.3. Контроль за деятельностью финансовой службы аудируемого лица.
- 7.4. Аудит финансово-экономических процессов деятельности аудируемого лица.

8. Целью операционного (управленческого) аудита является:

- 8.1. Проверка процедур и методов функционирования организации, оценка производительности и эффективности ее деятельности.
- 8.2. Проверка соблюдения организацией конкретных правил, норм, законов, инструкций, договорных обязательств, оказывающих влияние на результаты ее деятельности.
- 8.3. Оценка достоверности внутренней отчетности организации.
- 8.4. Анализ надежности системы внутреннего контроля аудируемого лица.

9. Какова последовательность развития видов аудита:

- 9.1. Системно-ориентированный, подтверждающий, базирующийся на риске.
- 9.2. Подтверждающий, системно-ориентированный, базирующийся на риске.
- 9.3. Системно-ориентированный, базирующийся на риске.
- 9.4. Подтверждающий, основанный на риске, системно-ориентированный.

10. Предпосылка точного измерения при подготовке бухгалтерской отчетности означает, что:

10.1. Суммы хозяйственных операций или событий отражены точно с отнесением доходов или расходов к соответствующему периоду времени.

10.2. Суммы, зафиксированные в отчетности, соответствуют суммам отдельных операций, т.е. данным, приведенным в регистрах аналитического, синтетического и сводного учета.

10.3. Информация, отраженная в бухгалтерской отчетности экономического субъекта, надлежащим образом классифицирована, правильно отнесена на счета бухгалтерского учета и раскрыта в регистрах учета и в отчетности.

10.4. Отсутствуют неотраженные в учете активы, обязательства, хозяйственные операции, нераскрытые статьи отчетности.

11. Специалисты, осуществляющие внутренний аудит, несут ответственность перед:

11.1. Третьими лицами.

11.2. Собственниками проверяемой организации.

11.3. Клиентами, заказавшими аудиторскую проверку.

11.4. Вышестоящим органом управления.

12. Обязательной аудиторской проверке подлежат:

12.1. Акционерные общества.

12.2. Закрытые акционерные общества.

12.3. Открытые акционерные общества.

12.4. Иностранные организации.

13. Обязательной ежегодной аудиторской проверке подлежат организации и индивидуальные предприниматели, у которых:

13.1. Объем выручки от продажи продукции за год, предшествовавший отчетному, превышает 50 млн руб. и сумма активов бухгалтерского баланса по состоянию на конец года, предшествовавшего отчетному, превышает 20 млн руб.

13.2. Объем выручки от продажи продукции за текущий отчетный год превышает 50 млн руб. или сумма активов бухгалтерского баланса по состоянию на конец года, предшествовавшего отчетному, превышает 20 млн руб.

13.3. Объем выручки от продажи продукции за год, предшествовавший отчетному, превышает 20 млн руб. и сумма активов бухгалтерского баланса по состоянию на конец года, предшествовавшего отчетному, превышает 50 млн руб.

13.4. Объем выручки от продажи продукции за предшествовавший отчетному год превышает 400 млн руб. или сумма активов бухгалтерского баланса по состоянию на конец предшествовавшего отчетному года превышает 60 млн руб.

14. Постановка бухгалтерского учета экономического субъекта является услугой:

14.1. Совместимой с проведением обязательной аудиторской проверки аудируемого лица.

14.2. Совместимой с проведением аудиторской проверки аудируемого лица по поручению государственных органов.

14.3. Не совместимой с проведением обязательной аудиторской проверки аудируемого лица.

14.4. Специальной аудиторской услугой.

15. Каким документом определяется ответственность сторон при оказании услуг, сопутствующих аудиту:

15.1. Договором, заключаемым между аудиторской фирмой и аудируемым лицом.

15.2. Письмом-соглашением аудиторской организации на оказание аудируемому лицу услуг, сопутствующих аудиту.

15.3. Заданием на выполнение работ и оказание услуг, сопутствующих аудиту.

15.4. Законом об аудиторской деятельности.

16. К информационным относятся услуги по:

16.1. Проверке действий персонала.

16.2. Обучению персонала.

16.3. Подбору персонала.

16.4. Проверке бухгалтерской информации.

17. Услуги, оказываемые аудиторскими организациями помимо проведения аудиторских проверок, представляют собой:

17.1. Специальные аудиторские задания.

17.2. Индивидуальную аудиторскую деятельность.

17.3. Сопутствующие аудиту услуги.

17.4. Запрещенную законодательством деятельность.

18. Какие услуги, по Вашему мнению, не вправе оказывать аудитор:

18.1. Консультирование руководителя проверяемого экономического субъекта по вопросам размещения активов в ценные бумаги.

18.2. Оценивание объектов недвижимости.

18.3. Помощь в составлении налоговых деклараций во время проведения аудита.

18.4. Участие в арбитражных спорах.

19. Профессиональная компетентность — это принцип аудита, заключающийся:

19.1. В том, что аудитор должен владеть необходимым объемом знаний и навыков, позволяющим ему обеспечивать квалифицированное, качественное, отвечающее современным требованиям оказание профессиональных услуг.

19.2. В обязательной приверженности аудитора профессиональному долгу, а также следовании общим нормам морали.

19.3. В обязательности оказания аудитором профессиональных услуг с должной тщательностью, внимательностью, оперативностью и надлежащим использованием своих способностей.

19.4. Способность грамотно оказывать аудиторские услуги.

20. Соблюдение принципа конфиденциальности обязательно:

20.1. Вне зависимости от продолжения или прекращения отношений с клиентом и без ограничения по времени.

20.2. Только во время продолжения отношений с клиентом.

20.3. Во время продолжения отношений с клиентом и в течение 5 лет после прекращения данных отношений.

20.4. Результаты аудита доводятся до всех пользователей бухгалтерской отчетности.

21. При защите интересов клиента в суде аудитор получил информацию, что защищаемые им интересы возникли в нарушение закона. Как должен поступить аудитор:

21.1. Продолжать защищать интересы клиента.

21.2. Разгласить полученную информацию, предоставив подтверждающие документы суду.

21.3. Отказаться от защиты клиента.

21.4. Отказаться выразить свое мнение.

22. В каком из следующих случаев независимость аудитора не считается нарушенной?

22.1. Аудитор оказывал проверяемому экономическому субъекту услуги по восстановлению и ведению бухгалтерского учета, составлению отчетности.

22.2. Аудитор состоит в близком родстве с учредителями, собственниками или руководителями проверяемого экономического субъекта.

22.3. Аудитор оказывал управленческую услугу по обучению персонала проверяемой компании использованием компьютерной системой.

22.4. Аудитор является учредителем, собственником, акционером, руководителем или иным должностным лицом проверяемого экономического субъекта, несущим ответственность за составление финансовой отчетности.

23. *Может ли проводить проверку аудитор, который является учредителем проверяемого предприятия?*

23.1. Может, но только при условии наличия у аудитора специального разрешения.

23.2. Может.

23.3. Не может.

23.4. Может, при условии соблюдения принципа конфиденциальности.

24. *Какие факторы ограничивают эффективность аудита:*

24.1. В ходе аудита применяются выборочные методы и тестирование.

24.2. Ошибки персонала аудируемого лица.

24.3. Участие аудиторской организации в арбитражных спорах.

24.4. Недобросовестные действия со стороны руководства аудируемого лица.

25. *Неотражение числовых показателей либо нераскрытие информации в бухгалтерской (финансовой) отчетности с целью введения в заблуждение пользователей отчетности — это:*

25.1. Ошибка персонала аудируемого лица.

25.2. Недобросовестное составление отчетности.

25.3. Присвоение активов предприятия руководством аудируемого лица.

25.4. Действия персонала аудируемого лица в целях налоговой оптимизации.

1.10. Ответы и решения

1. Согласно принципу профессиональной компетентности, аудитор не имеет права на оказание профессиональных услуг, выходящих за пределы его компетентности, а также не соответствующих его квалификационному аттестату. В связи с тем, что у А.И. Иванова отсутствует квали-

фикационный аттестат на право осуществления банковского аудита, ему следует отказаться от предложения либо привлечь компетентных специалистов для оказания помощи в решении поставленной задачи.

2. Отказываясь вернуть клиенту принадлежащие ему бухгалтерские записи и документы, сотрудники аудиторской фирмы нарушают принцип профессионального поведения, дискредитируя своими действиями профессию аудитора и нанося ущерб ее общественному имиджу. Кроме того, заявляя о своем желании разгласить имеющуюся у них информацию о делах клиента, они ставят под угрозу принцип конфиденциальности аудиторской деятельности, поэтому проблему получения аудиторского вознаграждения следует уладить другими способами.

3. В настоящее время разрешена любая реклама, не являющаяся ложной, вводящей в заблуждение или обманывающая. Так как аудитор в ходе беседы с руководством организации (потенциального клиента) не осуществлял необоснованных хвалебных заявлений о своей фирме, не сравнивал ее деятельность с другими аудиторскими организациями, не создавал ложных и обманчивых иллюзий, а рассказывал лишь о действительных достоинствах своей фирмы, его поведение можно считать приемлемым. Этических принципов в рассматриваемой ситуации нарушено не было.

4. С точки зрения принципа профессионального скептицизма, аудитор не должен предполагать безоговорочную честность руководства. Соответственно устные и письменные заявления руководства не являются для аудитора заменой необходимости получить достаточные надлежащие аудиторские доказательства для подготовки разумных выводов, на которых можно было бы базировать аудиторское мнение.

5. Мнение аудиторской организации о достоверности бухгалтерской отчетности, безусловно, может способствовать большему доверию к этой отчетности со стороны пользователей, заинтересованных в информации об экономическом субъекте. Однако пользователи бухгалтерской отчетности не должны трактовать мнение аудиторской организации как полную гарантию будущей жизнеспособности экономического субъекта и/или эффективности деятельности его руководства.

Поэтому аудиторское заключение, содержащее мнение аудиторской организации о степени достоверности бухгалтерской отчетности, не должно трактоваться как гарантия аудиторской организации в том, что не существуют какие-либо иные (помимо изложенных в аудиторском заключении) обстоятельства, влияющие или способные повлиять на бухгалтерскую отчетность экономического субъекта.

6. Аудиторы обязаны в письменной форме сообщить руководству торговой организации о выявленных ошибках в расчете налогов и на-

рушениях налогового законодательства. Они должны предупредить руководство о возможных последствиях данных ошибок и нарушений и предложить пути их исправления. При этом нельзя обнадеживать клиента обещаниями, что предложенные рекомендации исключат все проблемы с налоговыми органами.

7. Аудиторы, согласившиеся стать сотрудниками аудиторской фирмы, обязаны лояльно относиться к ней, своей деятельностью способствовать авторитету и дальнейшему развитию фирмы, поддерживать деловые доброжелательные отношения с руководителями и иными сотрудниками фирмы. Поэтому действия аудитора в рассматриваемой ситуации ставят под сомнение соблюдение основных этических принципов аудита.

8. Исходя из принципа независимости аудиторской деятельности, аудит не может осуществляться аудиторами, состоящими с учредителями (участниками) аудируемых лиц, их должностными лицами, бухгалтерами и иными лицами, несущими ответственность за организацию и ведение бухгалтерского учета и составление бухгалтерской (финансовой) отчетности, в близком родстве (родители, супруги, братья, сестры, дети, а также братья, сестры, родители и дети супругов). Поэтому Вы не можете заключить договор с данной страховой организацией.

9. В соответствии с Федеральным законом «Об аудиторской деятельности» принцип независимости аудита ставится под сомнение, если порядок выплаты и размер аудиторского вознаграждения определяются содержанием выводов аудиторских заключений. Поэтому аудитор, с целью сохранения своей независимости, должен отказаться от предлагаемой ему бесплатной путевки в Дом отдыха и подготовить аудиторское заключение, соответствующее реальному состоянию дел.

10. Несмотря на имеющиеся положительные стороны (налаженные отношения аудитора с клиентом, полное взаимопонимание и доверие между ними, знание аудитором специфики деятельности клиента и т.д.), привлечение одних и тех же специалистов к осуществлению аудиторских проверок может создавать угрозу их независимости. Во-первых, существует большая вероятность «притупления» бдительности аудитора, он может что-то пропустить, чрезмерно полагаясь на свою осведомленность. Во-вторых, аудитор, работая в течение длительного периода времени с одним и тем же клиентом, может затягивать сроки проверок, исходя из того, что «своего» клиента он успеет проверить всегда, а другие заказчики ставят более жесткие условия. В-третьих, долговременное сотрудничество может явиться причиной установления тесных отношений между аудитором и теми, кого он проверяет, а, следовательно, станет аналогом семейных отношений.

11. Если аудитор примет предложение своего клиента, он нарушит принцип независимости, поскольку окажется в финансовой зависимости от проверяемой организации. Порядок выплаты и размер денежного вознаграждения аудиторским организациям и индивидуальным аудиторам за проведение аудита не могут быть поставлены в зависимость от выполнения каких бы то ни было требований аудируемых лиц о содержании выводов, которые могут быть сделаны в результате аудита. Поэтому в данном случае аудитору следует немедленно получить оплату за прошедший год и досрочно расторгнуть договор на оказание аудиторских услуг в связи с неисполнением клиентом своих обязанностей.

12. Принцип независимости аудиторской деятельности нарушается, так как участник аудируемой организации не имеет права на проведение аудита в данной организации.

13. Отказаться от заключения договора на проведение аудита. В соответствии с ФЗ «Об аудиторской деятельности» аудит не может осуществляться аудиторскими организациями и индивидуальными аудиторами, оказывавшими в течение трех лет, непосредственно предшествовавших проведению аудиторской проверки, услуги по восстановлению и ведению бухгалтерского учета, а также по составлению бухгалтерской (финансовой) отчетности физическим и юридическим лицам, в отношении этих лиц.

14. Привлечение других лиц к аудиторской проверке не снимает с аудиторской организации ответственности за выражаемое мнение о бухгалтерской отчетности экономического субъекта и не уменьшает этой ответственности.

15. Оказание услуг по проверке специальной финансовой отчетности представляет собой выполнение специального задания. Перед выполнением специального задания аудиторская организация должна удостовериться в том, что у нее достигнуто взаимопонимание с лицом, поручившим это специальное аудиторское задание, относительно цели и характера работы, а также содержания заключения, которое будет представлено.

Во избежание возможности использования заключения по специальному аудиторскому заданию для целей, к выполнению которых оно не предназначено, аудиторская организация может указать в договоре на выполнение такого задания цель подготовки заключения и установить ограничения на состав пользователей информации этого заключения.

16. Ответ на задание следует получить самостоятельно.

17. Согласно пп. 3 п. 2 ст. 13 ФЗ «Об аудиторской деятельности» аудиторская организация обязана обеспечить сохранность документов,

Приложение 1.1

Принципы аудита, ограничение эффективности аудита

№ п/п	Понятие	Содержание	Документ
1	Независимость	<p>1. Аудит не может осуществляться:</p> <ol style="list-style-type: none"> 1) аудиторскими организациями, руководителями и иные должностные лица которых являются учредителями (участниками) аудируемых лиц, их должностными лицами, бухгалтерами и иными лицами, несущими ответственность за организацию и ведение бухгалтерского учета и составление бухгалтерской (финансовой) отчетности; 2) аудиторскими организациями, руководителями и иные должностные лица которых состоят в близком родстве (родители, супруги, братья, сестры, дети, а также братья, сестры, родители и дети супругов) с учредителями (участниками) аудируемых лиц, их должностными лицами, бухгалтерами и иными лицами, несущими ответственность за организацию и ведение бухгалтерского учета и составление бухгалтерской (финансовой) отчетности; 3) аудиторскими организациями в отношении аудируемых лиц, являющихся их учредителями (участниками), в отношении аудируемых лиц, для которых эти аудиторские организации являются учредителями (участниками), в отношении дочерних обществ, филиалов и представительств указанных аудируемых лиц, а также в отношении организаций, имеющих общих с этой аудиторской организацией учредителей (участников); 4) аудиторскими организациями, индивидуальными аудиторами, оказывавшими в течение трех лет, непосредственно предшествовавших проведению аудита, услуги по восстановлению и ведению бухгалтерского учета, а также по составлению бухгалтерской (финансовой) отчетности физическим и юридическим лицам, в отношении этих лиц; 5) аудиторами, являющимися учредителями (участниками) аудируемых лиц, их руководителями, бухгалтерами и иными лицами, несущими ответственность за организацию и ведение бухгалтерского учета и составление бухгалтерской (финансовой) отчетности; 6) аудиторами, состоящими с учредителями (участниками) аудируемых лиц, их должностными лицами, бухгалтерами и иными лицами, несущими ответственность за организацию и ведение бухгалтерского учета и составление бухгалтерской (финансовой) отчетности, в близком родстве (родители, супруги, братья, сестры, дети, а также братья, сестры, родители и дети супругов). <p>2. Порядок выплаты и размер денежного вознаграждения аудиторским организациям и индивидуальным аудиторами за проведение аудита (в том числе обязательного) и оказание сопутствующих ему услуг определяются договорами оказания аудиторских услуг и не могут быть поставлены в зависимость от выполнения каких бы то ни было требований аудиторских лиц о содержании выводов, которые могут быть сделаны в результате аудита.</p>	ФЗ «Об аудиторской деятельности»

№ п/п	Понятие	Содержание	Документ
		<p>3. Аудиторские организации, индивидуальные аудиторы не вправе осуществлять действия, влекущие возникновение конфликта интересов или создающие угрозу возникновения такового конфликта. Для целей настоящего Федерального закона под конфликтом интересов понимается ситуация, при которой заинтересованность аудиторской организации, индивидуального аудитора может повлиять на мнение такой аудиторской организации, индивидуального аудитора о достоверности бухгалтерской (финансовой) отчетности аудируемого лица. Случаи возникновения у аудиторской организации, индивидуального аудитора заинтересованности, которая приводит или может привести к конфликту интересов, а также меры по предотвращению или урегулированию конфликта интересов устанавливаются кодексом профессиональной этики аудиторов</p>	Кодекс этики аудиторов
2	Конфиденциальность (аудиторская тайна)	<p>При предоставлении профессиональных услуг аудитор должен быть не зависимым от аудируемых лиц и от третьих лиц. Под независимостью подразумевается: — независимость мышления (такой образ мышления, который позволяет составить суждение, не зависящее от влияния сторонних факторов, могущих скомпрометировать профессионализм такого суждения, и который позволяет лицу действовать добросовестно и объективно на основе знания законодательства); — независимость поведения (избежание фактов или обстоятельств, которые настолько значимы, что разумная и информированная третья сторона, получившая информацию, включая любые меры предосторожности, могла бы поставить под разумное сомнение порядочность, объективность аудитора или аудиторской организации). Угрозы независимости: угроза личной заинтересованности; угроза заступничества; угроза близкого знакомства; угроза шантажа</p> <p>Аудиторскую тайну составляют любые сведения и документы, полученные и/или составленные аудиторской организацией и ее работниками, а также индивидуальным аудитором и работниками, с которыми им заключены трудовые договоры, при оказании услуг, предусмотренных настоящим Федеральным законом, за исключением: 1) сведений, разглашенных самим лицом, которому оказывались услуги, предусмотренные настоящим Федеральным законом, либо с его согласия; 2) сведений о заключении с аудируемым лицом договора о проведении обязательного аудита; 3) сведений об оплате аудиторских услуг. Аудиторская организация и ее работники, индивидуальные аудитор и работники, с которыми им заключены трудовые договоры, обязаны сохранять аудиторскую тайну.</p>	ФЗ «Об аудиторской деятельности»

№ п/п	Понятие	Содержание	Документ
		<p>Аудиторская организация, индивидуальный аудитор не вправе передавать сведения и документы, составляющие аудиторскую тайну, третьим лицам либо разглашать эти сведения и содержание документов без предварительного письменного согласия лица, которому оказывались услуги, предусмотренные настоящим Федеральным законом, за исключением случаев, предусмотренных настоящим Федеральным законом и другими федеральными законами.</p> <p>Передача сведений и документов, составляющих аудиторскую тайну, третьим лицам в случаях и порядке, которые предусмотрены настоящим Федеральным законом и другими федеральными законами, не является нарушением аудиторской тайны.</p> <p>Федеральный орган исполнительной власти, осуществляющий функции по выработке государственной политики и нормативно-правовому регулированию в сфере аудиторской деятельности (далее — уполномоченный федеральный орган), и его работники, саморегулируемые организации аудиторов, их члены и работники, а также иные лица, получившие доступ к сведениям и документам, составляющим аудиторскую тайну, в соответствии с настоящим Федеральным законом и другими федеральными законами, обязаны обеспечить (сохранять) конфиденциальность таких сведений и документов.</p> <p>В случае разглашения аудиторской тайны аудиторской организацией, индивидуальным аудитором, уполномоченным федеральным органом, саморегулируемой организацией аудиторов, а также иными лицами, получившими на основании настоящего Федерального закона и других федеральных законов доступ к аудиторской тайне, аудиторская организация, индивидуальный аудитор, а также лицо, которому оказывались услуги, предусмотренные настоящим Федеральным законом, вправе потребовать от виновного лица возмещения причиненных убытков в порядке, установленном законодательством Российской Федерации</p>	<p>Кодекс этики аудиторов</p>
3	Объективность	<p>Аудитор должен быть справедливым, на его объективность не должны влиять ни предубеждения, ни пристрастия, ни конфликт интересов, ни другие лица, ни иные факторы</p>	<p>Кодекс этики аудиторов</p>

№ п/п	Понятие	Содержание	Документ
4	Честность	При предоставлении профессиональных услуг аудитор должен действовать открыто и честно. Под честностью понимается не только правдивость, но также беспристрастность и независимость	Кодекс этики аудиторов
5	Профессиональная компетентность и добросовестность (должная тщательность)	<p>Аудитор предоставляет профессиональные услуги с должной тщательностью, компетентностью и старанием. В его обязанности входит постоянное поддержание профессиональных знаний и навыков на высоком уровне для того, чтобы аудируемые организации или работодатели могли пользоваться преимуществами компетентных профессиональных услуг, особенно на новейших разработках в области практики, законодательства и технологий. Аудиторы не должны преувеличивать свои знания и опыт.</p> <p>Профессиональную компетентность можно разделить на два самостоятельных этапа:</p> <p>1. Достижение профессиональной компетентности. Для достижения профессиональной компетентности первоначально необходимо получение высшего общего образования, за которым следуют специальное образование, обучение и экзамены по профилирующим предметам и далее — практическая работа.</p> <p>2. Поддержание профессиональной компетентности на должном уровне:</p> <p>(1) для поддержания профессиональной компетентности на должном уровне необходимо постоянно следить за событиями, происходящими в аудиторской сфере деятельности, включая национальную и международную информацию по вопросам финансовой отчетности, аудита и иных соответствующих законодательных и нормативных требований;</p> <p>(2) в процессе предоставления услуг аудитору следует руководствоваться принятыми правилами (стандартами) аудиторской деятельности, типовой программой проверки соответствия лицензионным требованиям и условиям, а также установленными требованиями к качеству работы;</p> <p>(3) ежегодно повышать квалификацию в соответствии с программами, принятыми Советом по аудиторской деятельности</p>	Кодекс этики аудиторов
6	Профессиональное поведение	Аудитор должен действовать таким образом, чтобы это соответствовало хорошей репутации профессии, и должен воздерживаться от какого-либо поведения, которое бы могло ее дискредитировать	Кодекс этики аудиторов

№ п/п	Понятие	Содержание	Документ
7	Профессиональный скептицизм	<p>Аудитор в ходе планирования и проведения аудита должен проявлять профессиональный скептицизм и понимать, что могут существовать обстоятельства, влекущие за собой существенное искажение бухгалтерской (финансовой) отчетности.</p> <p>Проявление профессионального скептицизма означает, что аудитор критически оценивает весомость полученных аудиторских доказательств и внимательно изучает аудиторские доказательства, которые противоречат каким-либо документам или заявлениям руководства либо ставят под сомнение достоверность таких документов или заявлений. Профессиональный скептицизм следует проявлять в ходе аудита, чтобы, в частности, не упустить из виду подозрительные обстоятельства, не сделать необоснованных обобщений при подготовке выводов.</p> <p>При планировании и проведении аудита аудитор не должен исходить из того, что руководство аудируемого лица является бесчестным, но не должен предполагать и безоговорочной честности руководства. Устные и письменные заявления руководства не являются для аудитора заменой необходимости получить достаточные надлежащие аудиторские доказательства для подготовки разумных выводов, на которых можно было бы базировать аудиторское мнение</p>	ФСАД 1
8	Ограничение аудиторских гарантий	<p>Несмотря на то что мнение аудитора может способствовать росту доверия к отчетности, пользователь не должен принимать данное мнение ни как выражение уверенности в непрерывности деятельности аудируемого лица в будущем, ни как подтверждение эффективности ведения дел руководством данного лица</p>	ФСАД 1
9	Разумная (приемлемая) уверенность в достоверности бухгалтерской отчетности	<p>Аудит призван обеспечить разумную уверенность в том, что рассматриваемая в целом отчетность не содержит существенных искажений. Понятие разумной уверенности — это общий подход, относящийся к процессу накопления аудиторских доказательств, необходимых и достаточных для того, чтобы аудитор сделал вывод об отсутствии существенных искажений в бухгалтерской (финансовой) отчетности, рассматриваемой как единое целое. Понятие разумной уверенности применяется ко всему процессу аудита</p>	ФСАД 1

№ п/п	Понятие	Содержание	Документ
10	Факторы, ограничивающие эффективность аудита	<p>Ограничения, присущие аудиту и влияющие на возможность обнаружения аудитором существенных искажений бухгалтерской (финансовой) отчетности, имеют место в силу следующих причин:</p> <ul style="list-style-type: none"> — в ходе аудита применяются выборочные методы и тестирование; — любые системы бухгалтерского учета и внутреннего контроля являются несовершенными (например, не могут гарантировать отсутствие стовора); — преобладающая часть аудиторских доказательств лишь представляет доводы в подтверждение определенного вывода, а не носит исчерпывающего характера. <p>Дополнительным фактором, ограничивающим надежность аудита, является то, что работа, выполняемая аудитором для формирования своего мнения, основывается на его профессиональном суждении, в частности, в отношении:</p> <ul style="list-style-type: none"> — сбора аудиторских доказательств, в том числе при определении характера, временных рамок и объема аудиторских процедур; — подготовки выводов, сделанных на основе аудиторских доказательств, например, при определении обоснованности оценочных значений, полученных руководством аудируемого лица в ее подготовки отчетности. <p>Кроме того, существуют другие ограничения, которые могут повлиять на убедительность доказательств, используемых для подготовки выводов в отношении определенных предположений подготовки отчетности (например, в отношении операций между аффилированными лицами). Для таких случаев в некоторых правилах (стандартах) аудиторской деятельности определены особые процедуры, которые в силу содержания отдельных предположений обеспечивают достаточные надлежащие аудиторские доказательства при отсутствии:</p> <ul style="list-style-type: none"> — необычных обстоятельств, увеличивающих риск существенного искажения бухгалтерской (финансовой) отчетности сверх того, который ожидался бы при обычных условиях; — признака, указывающего на наличие какого-либо существенного искажения отчетности 	ФСАД 1